

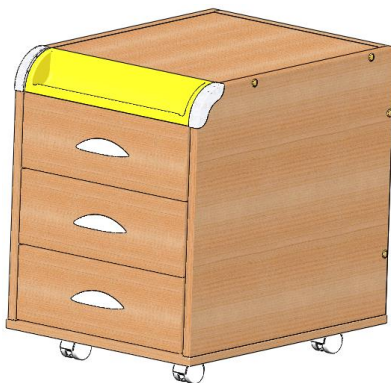


**EAC**

**Группа предприятий «ДЭМИ»**

## **Тумба выкатная**

**Модель ТУВ.06**



**Паспорт и руководство  
по сборке и эксплуатации**

**ООО «ПК Дэми» Россия,  
614064, г. Пермь, ул. Усольская, 15  
тел.: (342)249-52-82, тел/факс 249-52-83  
e-mail: [td\\_dami@mail.ru](mailto:td_dami@mail.ru)  
сайт: [www.dami.ru](http://www.dami.ru)**

# 1 НАЗНАЧЕНИЕ

Тумба выкатная (далее тумба) модели ТУВ.06 предназначена для размещения школьных и канцелярских изделий и соответствует требованиям ГОСТ 16371-2014.

## 2 ТЕХНИЧЕСКИЕ ХАРАКТЕРИСТИКИ

В рабочем положении тумба должна иметь следующие размеры и характеристики:

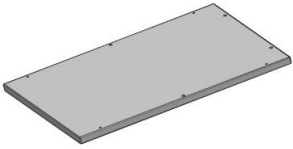
Размеры и характеристики	ТУВ.06
Размеры корпуса тумбы, мм	
Глубина	570±3
Ширина	426±2
Высота	560±3
Количество выдвижных ящиков	4
Диаметр роликов колесных опор, мм	40
Вес, кг (не более)	

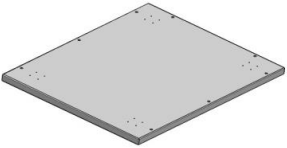



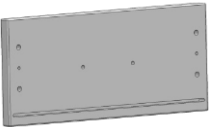
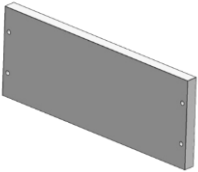
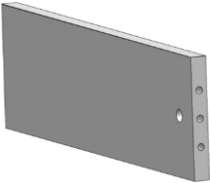
## 3 СПИСОК ИСПОЛЬЗУЕМЫХ МАТЕРИАЛОВ

Элементы конструкции	Материал	Поставщик
Лоток, ручки, заглушки	-АБС 1525-31-024 ТУ 2214-044-05762341-2015 -Полиэтилен 277-73 ГОСТ 16338-85 -Полипропилен PP8348SM	Россия
Корпус тумбы и каркас ящика	-ЛДСП Плита 1/1 М-Оц-Гл-У ГОСТ Р 52078— 2003 Эмиссия E1, толщина 16 - ДВПО; Ш. М ГОСТ 8904-81	Россия
Гофращик для упаковки корпуса	Упаковочное место 1 – Картон П32СВ бурый ГОСТ Р52901-2007	Россия
Пакет для ДЭП.11	Упаковочное место 2 – Полиэтиленовая пленка	Россия






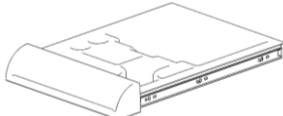
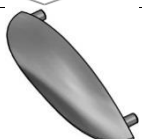



## 4 КОМПЛЕКТНОСТЬ

В комплект обязательной поставки входит:

Поз	Рис.	Наименование	Кол-во (шт.)
Упаковочное место №1 (Корпус тумбочки ТУВ.06)			
1.		ТУВ.06.020 Плита верхняя	1

Поз	Рис.	Наименование	Кол-во (шт.)
2.		ТУВ.06.030. Плита нижняя	1
3.		ТУВ.06.050 Боковина левая	1
4.		ТУВ.06.070 Боковина правая	1
5.		ТУВ.08.080 Стенка задняя	1
6.		ТУВ.08.150 Стенка передняя ящика	2
7.		ТУВ.07.110 Стенка задняя ящика	2
8.		ТУВ.07.120 Боковина ящика левая	2

Поз	Рис.	Наименование	Кол-во (шт.)
9.		ТУВ.01.120-01 Боковина ящика правая	2
10.		ТУВ.07.131 Дно ящика	2
11.		Опора колесная с фланцем	4
12.		Направляющая шариковая с доводчиком L=450 (наружная)	2
13.		Направляющие шариковые с доводчиком L=450 (комплекты)	2
14.		Паспорт и руководство по сборке и эксплуатации	1
15.		Упаковочная тара (картонная коробка)	1
<b><i>Пакет № 127</i></b>			
1.		Винт конфирмат KON7,0x50	30
2.		СУТ.11.006. Заглушка конфирмат	10
3.		Саморез с прессшайбой 4,2x16 остр.	16
4.		Шток эксцентрика саморез	6

Поз	Рис.	Наименование	Кол-во (шт.)
5.		Эксцентрик EC03ZL/16	6
6.		Шкант мебельный 8x30 дер.	12
7.		Саморез с потайголовой 3,5x16 мм	42
8.		Ключ шестигранный 4В-ZZ	1
9.		ТУВ.06.203.Шайба	6
<b>Упаковочное место №2</b> <b>(Комплект декоративных элементов из пластмассы ДЭП.12)</b>			
1	Паспорт и руководство по сборке и эксплуатации		1
2	Упаковочная тара (полиэтиленовый пакет)		1
3		ТУВ.06.200. Лоток в сборе	1
4		ТЧН.01.132 Ручка ящика	3
5		ТУВ.06.202. Уголок	2
<b>Пакет № 128</b>			
1.		Саморез с прессшайбой 4,2x16 остр.	2
2.		Саморез с прессшайбой 4,2x25 остр.	6

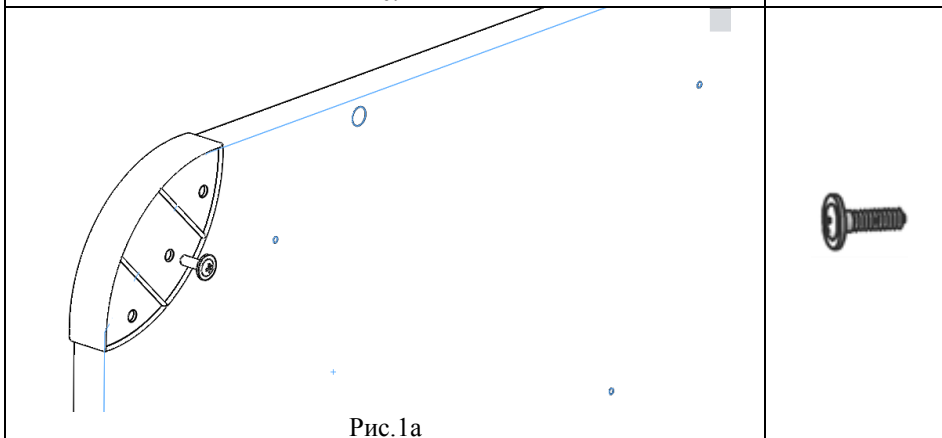
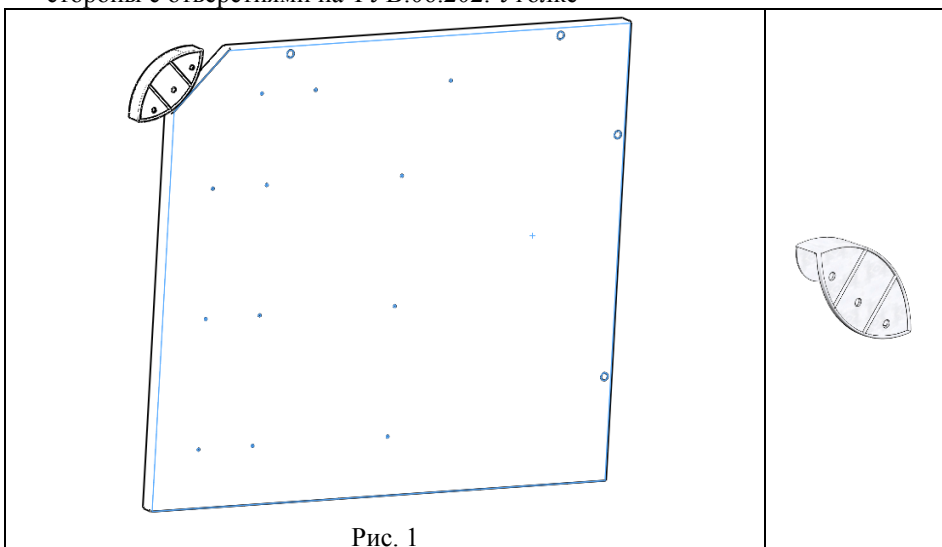
## 5 СБОРКА ТУМБЫ

По условиям транспортировки тумба поставляется в разобранном виде. Для приведения тумбы в рабочее состояние сборку производить в указанной последовательности на чистой, ровной поверхности.

### 5.1 Сборка корпуса тумбы

5.1.1 К боковине левой (поз. 3) установить и закрепить ТУВ.06.202. уголок (поз.5, упаковочное место 2) при помощи самореза с прессшайбой 4,2x16 мм (поз.1, пакет №128), см.рис.1 и 1а

Примечание! Отверстия на стенке боковой левой должны находиться с одной стороны с отверстиями на ТУВ.06.202. Уголке



5.1.2 Разъединить направляющую шариковую (поз.12,13), нажав на пластиковую защёлку (см. рис. 2), часть направляющей прикрутить при помощи евровинтов ЕС 4,0x13 (поз.7, пакет №127) к сборке по 5.1.1. совместив отверстие на направляющей с отверстием на боковине левой согласно рис. 2а и 2б.

**Примечание!** Для крепления направляющих под лоток в сборе (поз.3, упаковочное место2) необходимо использовать ТУВ.06.203.шайы (поз.9, пакет №127)

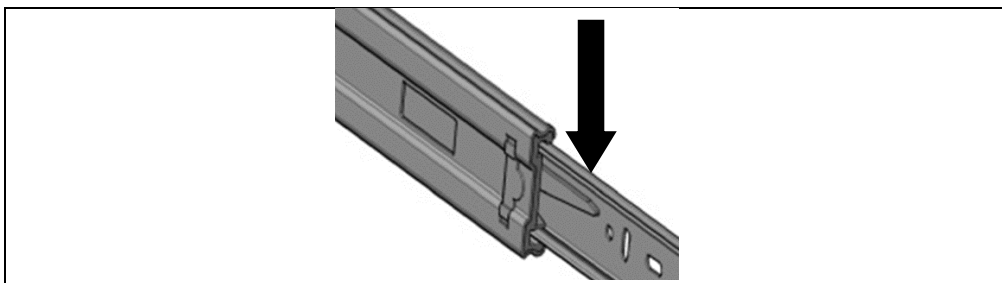


Рис. 2

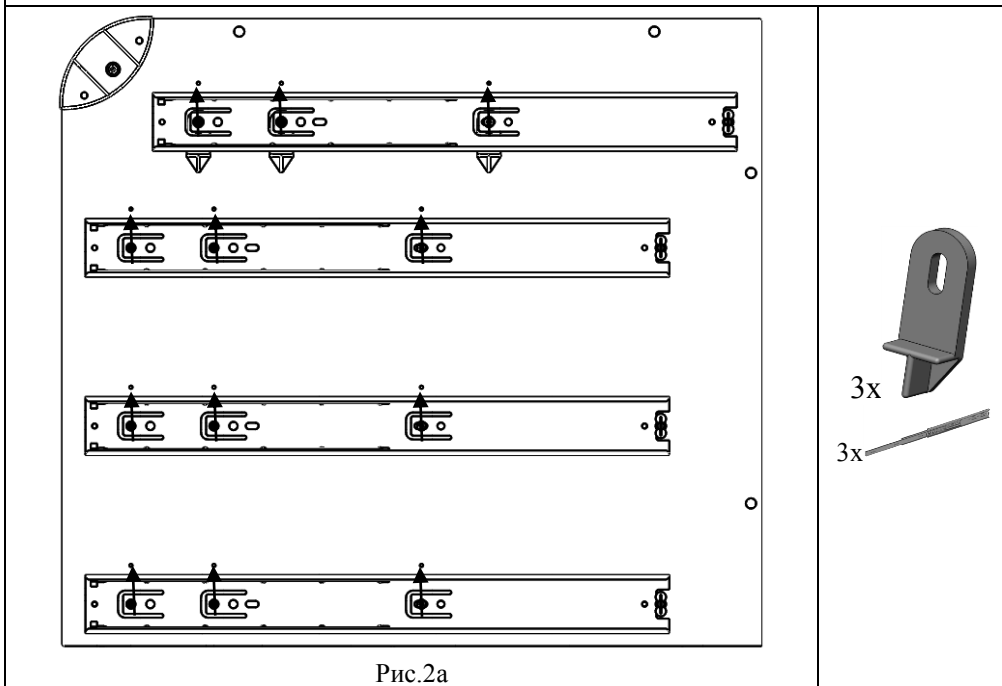
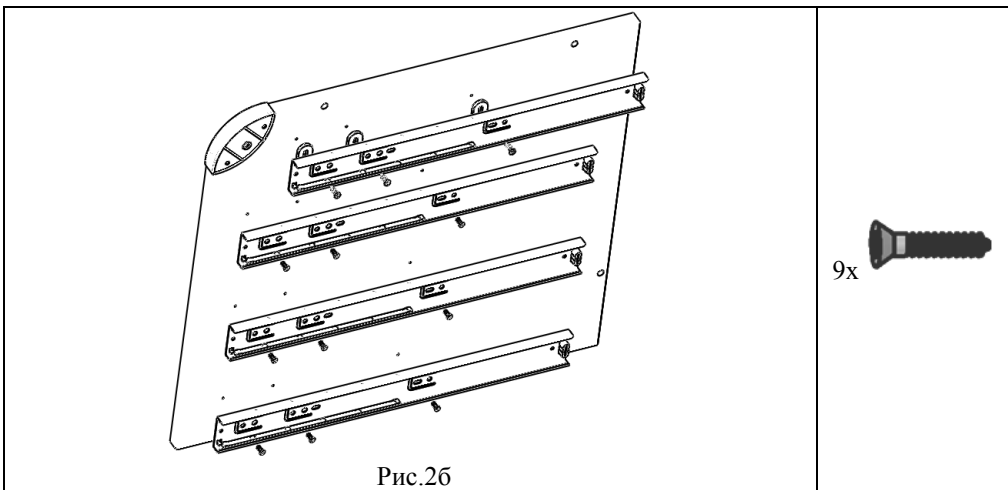
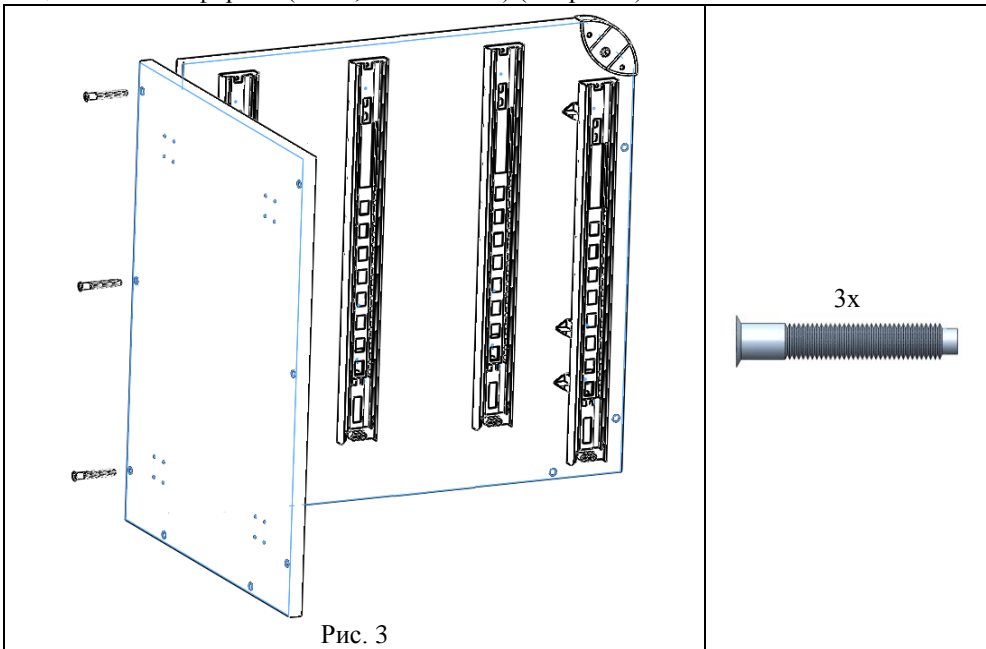


Рис.2а



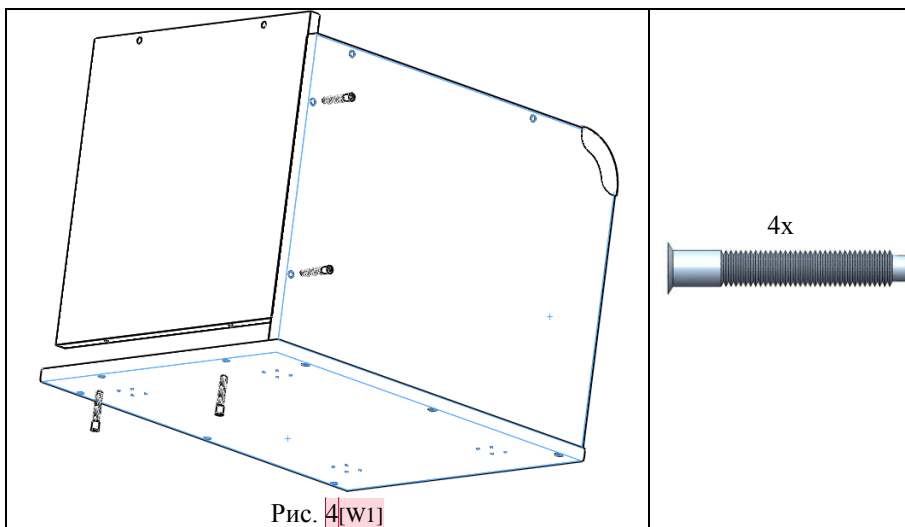
5.1.3 Повторить сборку 5.1.1 и 5.1.2. для боковины правой (поз.4).

5.1.4 На сборку по п. 5.1.2 установить плиту нижнюю (поз.2) и закрепить при помощи винтов конфирмат (поз.1, пакет №127) (см. рис. 3).

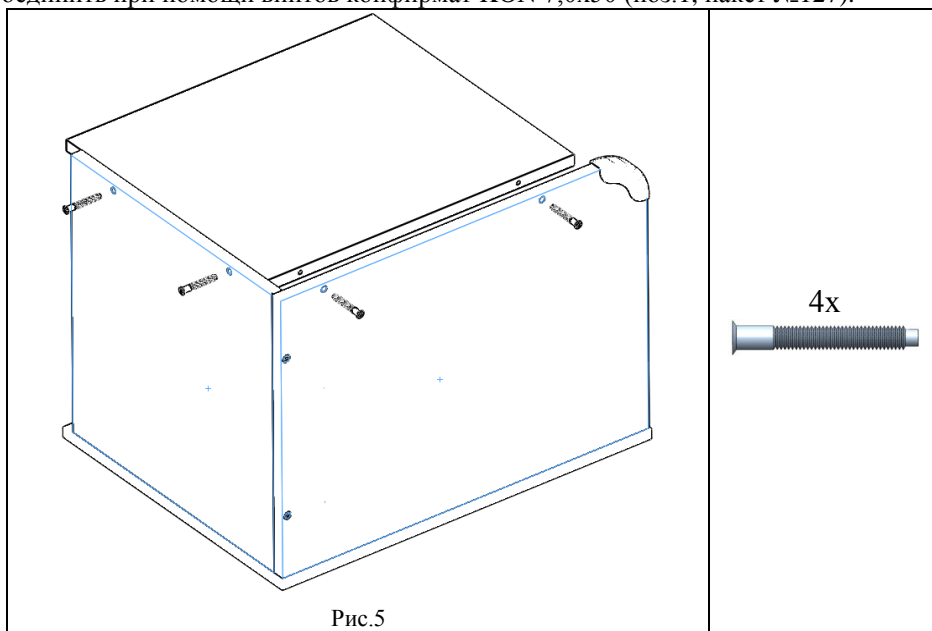


5.1.5 На сборку по п.5.1.4 установить стенку заднюю (поз.5) и закрепить при помощи винтов конфирмат KON 7,0x50 (поз.1, пакет №127).





5.1.6 На сборку по п. 5.1.5 сверху установить плиту верхнюю (поз. 1) (см. рис. 4) и соединить при помощи винтов конфирмат KON 7,0x50 (поз.1, пакет №127).



5.1.7 На сборку по п.5.1.6. установить и закрепить сборку по п. 5.1.3. при помощи винтов конфирмат (поз.1, пакет №127), см.рис.6

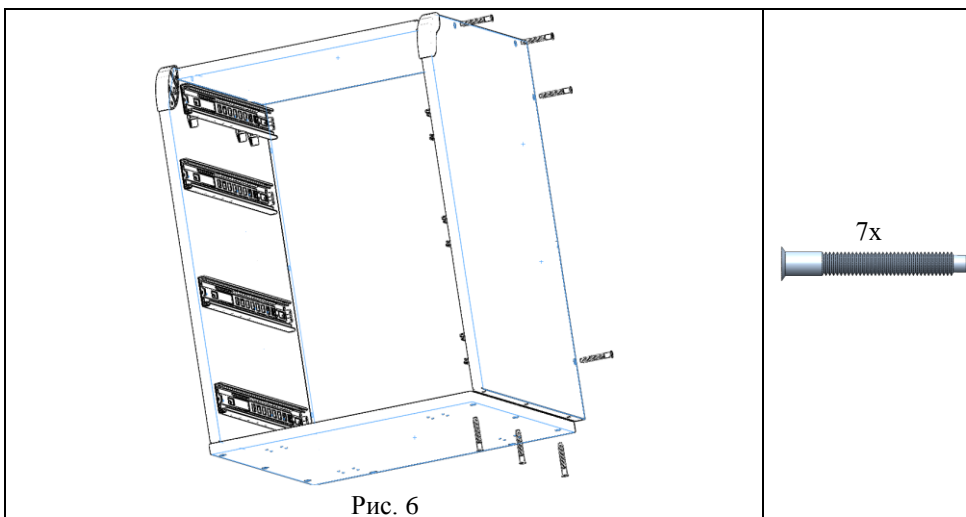


Рис. 6

5.1.8 На сборку по п. 5.1.7 сверху установить опоры колесные с фланцем (поз. 11) и закрепить при помощи саморезов с прессшайбой 4,2x16 остр. (поз.2, пакет №127). (См. рис. 7).

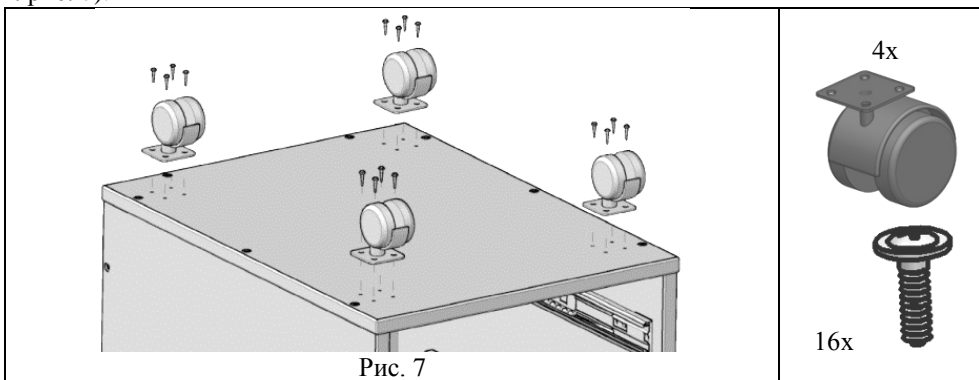


Рис. 7

5.1.9 Перевернуть корпус тумбы, поставив на опоры колесные.

## 5.2 Сборка ящиков тумбы

5.2.1 В стенку переднюю (поз. 7) вставить шкантик мебельный 8x30 дер.(поз.6, пакет №127) (см. рис.8) и вкрутить шток эксцентрика саморез (поз.4, пакет №127) до упора в стенку переднюю (см. рис.8а).

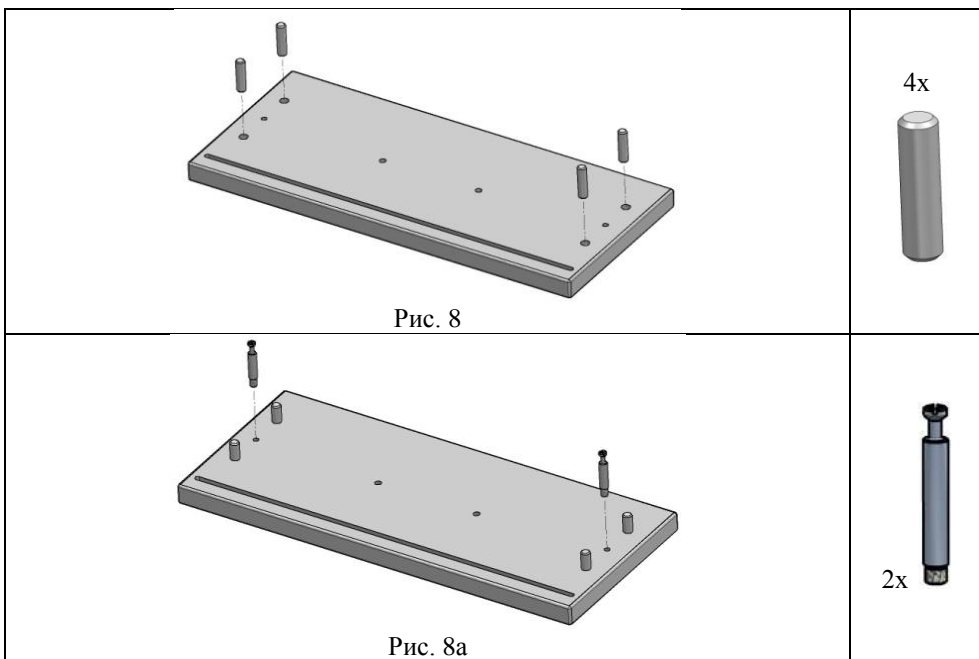


Рис. 8

Рис. 8а

5.2.2 На сборку по п. 5.2.1 установить боковину ящика правую (поз. 10), боковину ящика левую (поз. 9) (см. рис. 9). В отверстия боковин вставить эксцентрики ЕС03ЗL/16 (поз.5, пакет №127) (рис. 9а) стрелкой в направлении стенки передней и повернуть эксцентрик по часовой стрелке 180° max. (См. рис. 9а, 9б).

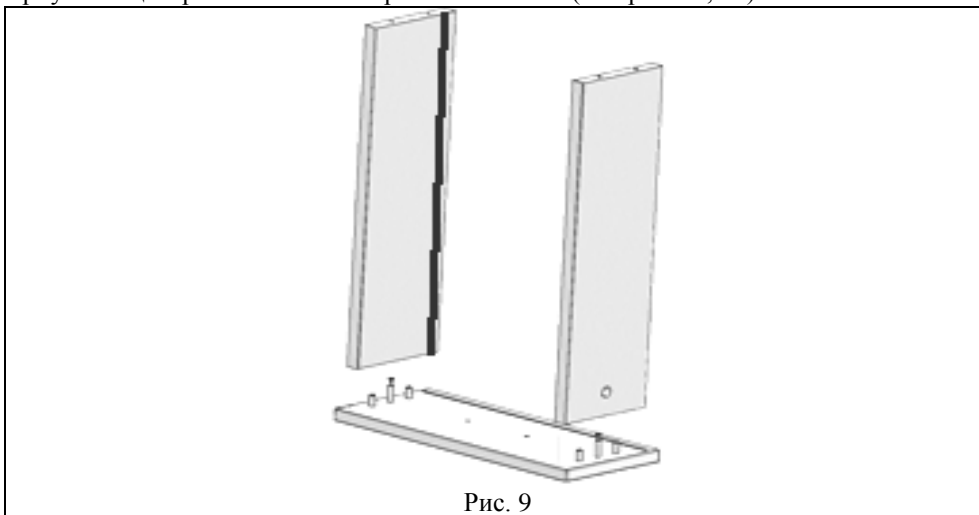


Рис. 9

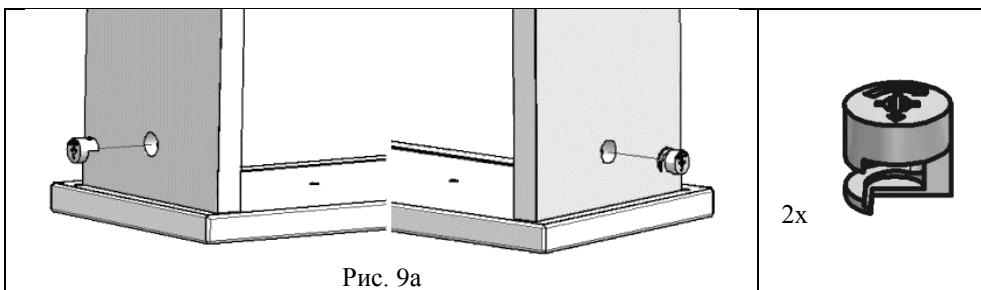


Рис. 9а

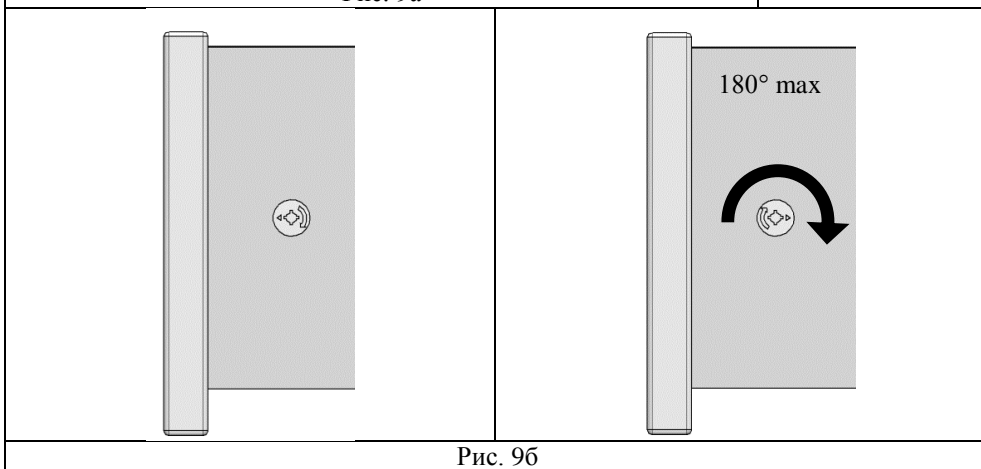


Рис. 9б

5.2.3 В сборку п. 5.2.2 вставить дно (поз.10) в пазы. (см. рис. 10)

**Примечание:** Декоративное покрытие дна ящика должно смотреть внутрь ящика.

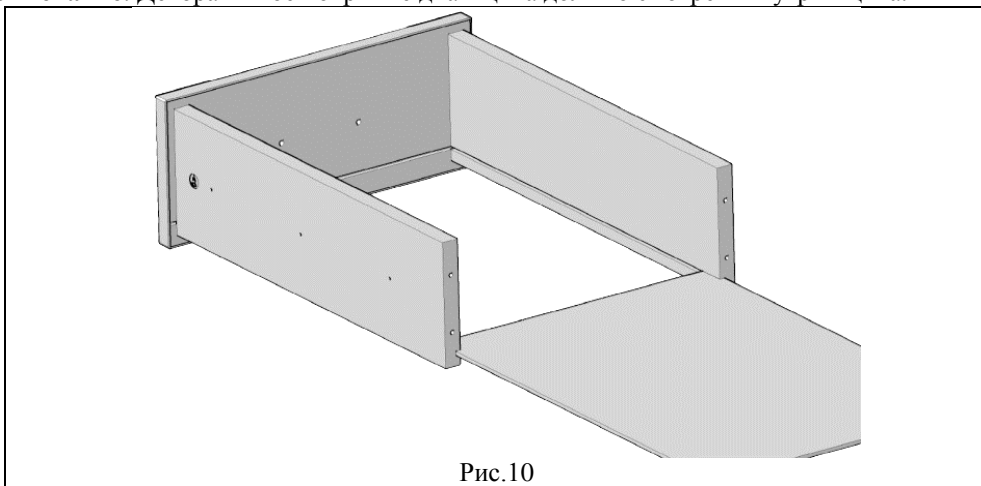
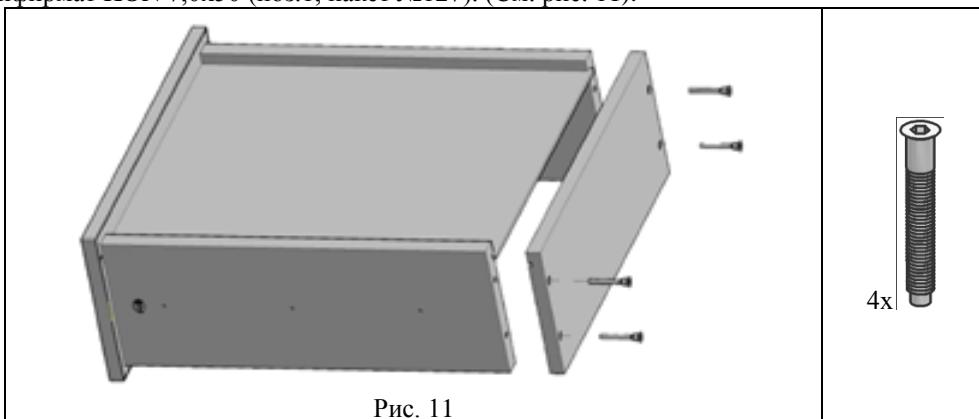
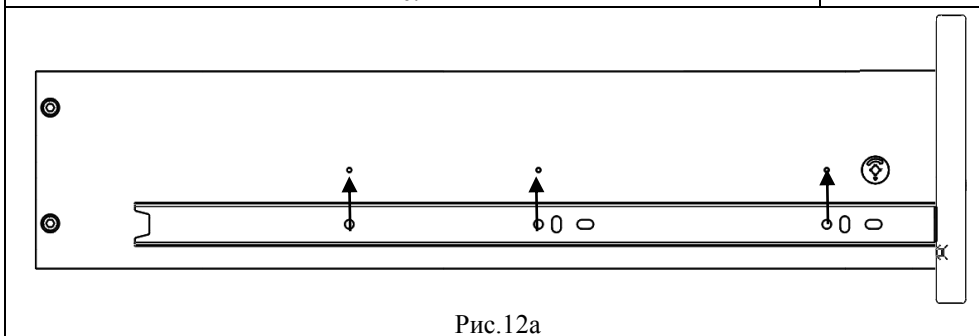
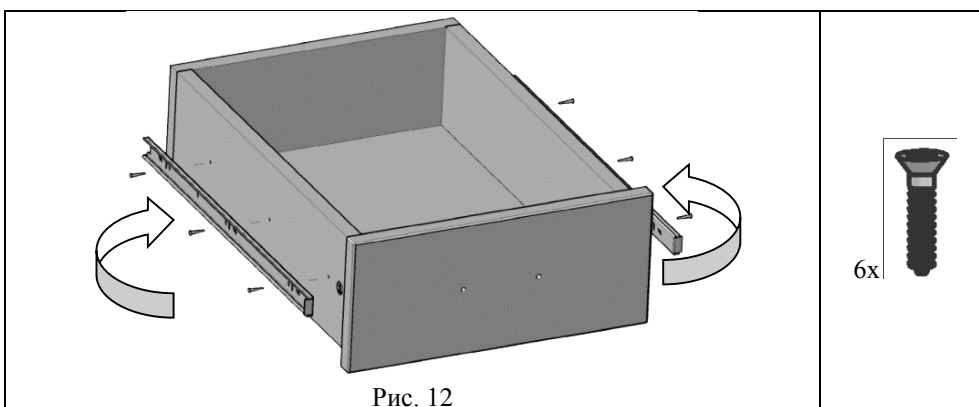


Рис.10

5.2.4 К сборке по п. 5.2.3 прикрутить стенку заднюю (поз. 8) при помощи винтов конфирмат KON 7,0x50 (поз.1, пакет №127). (См. рис. 11).



5.2.5 К боковинам ящика прикрутить снятые части направляющих при помощи евровинтов ЕС 4,0x13 (поз.7, пакет №127) предварительно совместив отверстия на направляющей с отверстиями в боковине ящика (см. рис. 12).



5.2.6 В стенку переднюю вставить ручку ящика (поз.2, упаковочное место 2) и закрепить саморезами с прессшайбой 4,2x25 остр. (поз.2, пакет №128), см. рис. 13, 13а.

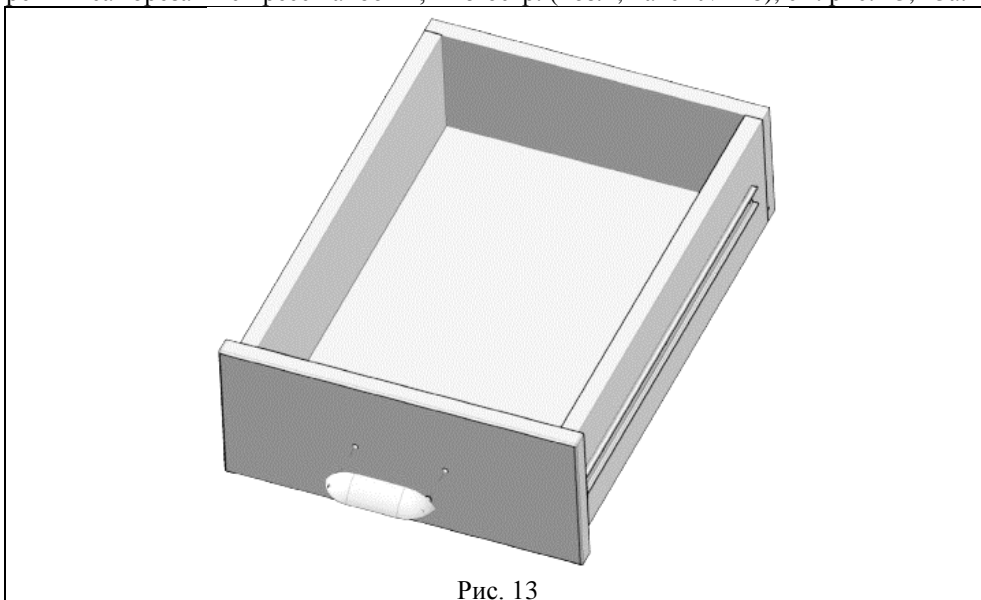


Рис. 13

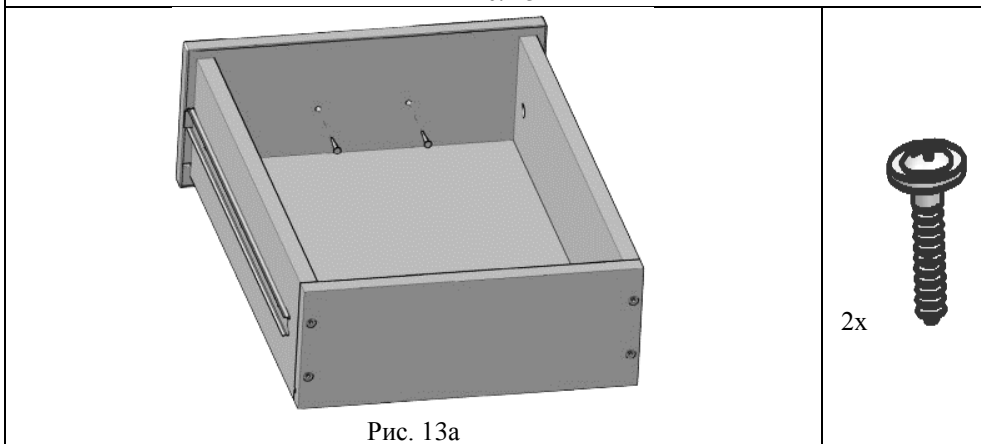


Рис. 13а

5.2.7 Повторить сборку для остальных ящиков.

### 5.3. Сборка тумбы

В корпус тумбы (сборка по п. 5.1.9) вставить ящики (сборка по п. 5.2.6), лоток в сборе (поз.1, упаковочное место 2). (См. рис. 14).

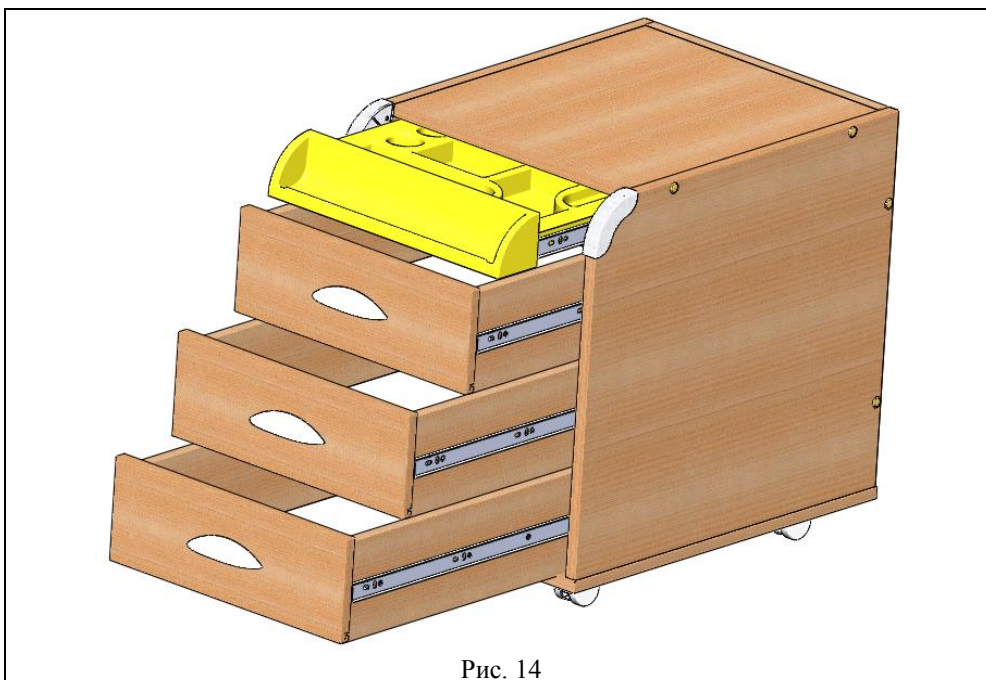


Рис. 14

## **6. УКАЗАНИЯ ПО ЭКСПЛУАТАЦИИ**

- 6.1. Тумбу следует устанавливать на ровную горизонтальную поверхность с твердым покрытием.
- 6.2. Вес размещаемых в ящиках предметов не должен превышать:
  - 5 кг – для лотка в сборе;
  - 10 кг – для среднего и нижнего ящиков.
- 6.3. Выдвижение ящиков следует производить плавно, без рывков, чрезмерных усилий и ударов об упоры направляющих.
- 6.4. Тумба должна храниться в закрытых вентилируемых помещениях на расстоянии не менее 1,5 метров от теплоизлучающих приборов при температуре от +2°C до +30°C с относительной влажностью воздуха от 45% до 75%.

## **7. ТРЕБОВАНИЯ БЕЗОПАСНОСТИ**

- 7.1. Эксплуатация тумб с ослабленной затяжкой крепежных элементов не допускается.
- 7.2. Категорически запрещается использование тумбы не по назначению.
- 7.3. Категорически запрещается превышать допустимую нагрузку на ящики.
- 7.4. Паспорт и руководство по сборке и эксплуатации следует сохранять на весь срок эксплуатации тумбы.

## **8. СВЕДЕНИЯ О ПРИЕМКЕ**

Тумба проверена на соответствие требованиям действующей конструкторской документации, технического описания ТУВ.06.000.ТО, утвержденного образца – эталона и признана годной для эксплуатации

Дата изготовления \_\_\_\_\_  
Подпись и оттиск личного клейма лица, ответственного за приемку и упаковку продукции.

## **9. ГАРАНТИИ ИЗГОТОВИТЕЛЯ**

Предприятие-изготовитель гарантирует качество тумбочки, при соблюдении потребителем правил и рекомендаций, указанных в паспорте и руководстве по сборке и эксплуатации.

Гарантийный срок хранения и эксплуатации 18 месяцев при наличии в паспорте и руководстве по сборке и эксплуатации отметки о дате продажи, заверенной штампом торгующей организации.

Срок эксплуатации 10 лет. По истечению срока службы тумба подлежит утилизации по видам применяемых материалов, как бытовые отходы

## **10. СВЕДЕНИЯ О ПРОДАЖЕ**

Дата продажи \_\_\_\_\_  
Подпись ответственного лица и штамп торгующей организации.

Внимание! Предприятие-изготовитель постоянно работает над совершенствованием выпускаемой продукции и ее упаковкой, поэтому некоторые конструктивные элементы могут не найти отражение в данном руководстве.