

Инструкция по сборке стола TCT Nanotec E6-120S

Kid Youth



Последнюю актуальную версию инструкции можно посмотреть по QR-коду

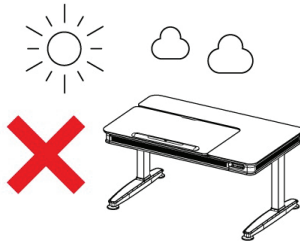
Или по ссылке: www.qp-partu.ru/a/217836

QP-Partu - эксклюзивный дистрибьютор бренда TCT Nanotec в России.

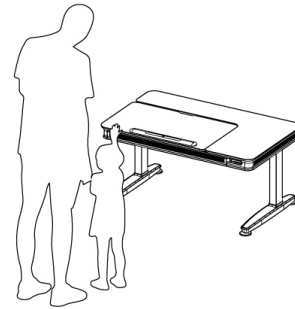
Перед началом сборки аккуратно разложите все детали на твердой поверхности, чтобы ничего не потерять. Проверьте наличие комплектующих и деталей и убедитесь, что все на месте. Детали могут отличаться по цвету и форме, могут отсутствовать или быть лишними. Комплектующие показаны схематично и могут отличаться от фактических. Количество деталей указано для сборки одной парты. Если вы заметили, что нет обязательных для сборки деталей, то свяжитесь с нами.

Техника безопасности

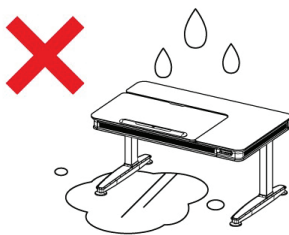
Не используйте парту на открытом воздухе



При эксплуатации парты детьми до 8 лет рекомендуется присутствие взрослого



Использование парты допускается только в сухом помещении



Избегайте влажности и воды, чтобы не повредить электронные компоненты

Не допускайте натяжение кабеля питания

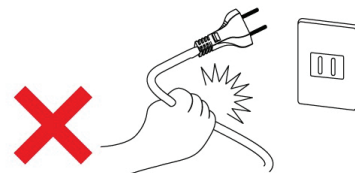


Это может вызвать короткое замыкание, удар током или пожар

Подключение кабеля питания

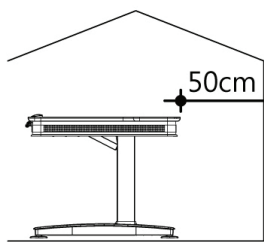


Не трогайте «вилку» кабеля мокрыми руками



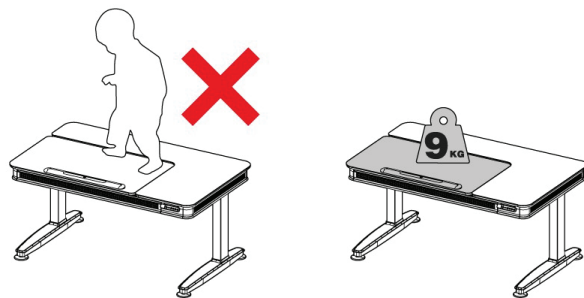
Не вытаскивайте кабель силой

Соблюдайте расстояние
не менее 50 см от другой
мебели или стены



Не допускайте ударов и столкновений,
они могут повлечь повреждение компонентов

Не позволяйте ребенку
вставать на столешницу



Макс. выдерживаемый вес рабочей поверхности: 9кг
Макс. выдерживаемый общий вес: 70кг

Внимание

Инструкция по сборке

1. Во избежание травм каждый должен следовать данному руководству по эксплуатации при сборке, подключении или использовании парты.
2. Не приступайте к сборке, если на столе есть какие-либо видимые повреждения.
3. Убедитесь, что вокруг достаточно места для эксплуатации стола.
4. Не разрешается осуществлять сборку неподготовленным или неквалифицированным людям.
5. Пожалуйста, сохраните данное руководство по эксплуатации. При передаче стола третьему лицу руководство по эксплуатации должно быть приложено к столу.

Перед использованием

1. Следуйте руководству по эксплуатации, чтобы убедиться в правильности сборки.
2. Перед подключением убедитесь, что сетевое напряжение в розетке, куда будет подключен блок питания, правильное (100-240 В / 50-60 Гц).
3. Отрегулируйте подпятники так, чтобы изделие оставалось горизонтальным.

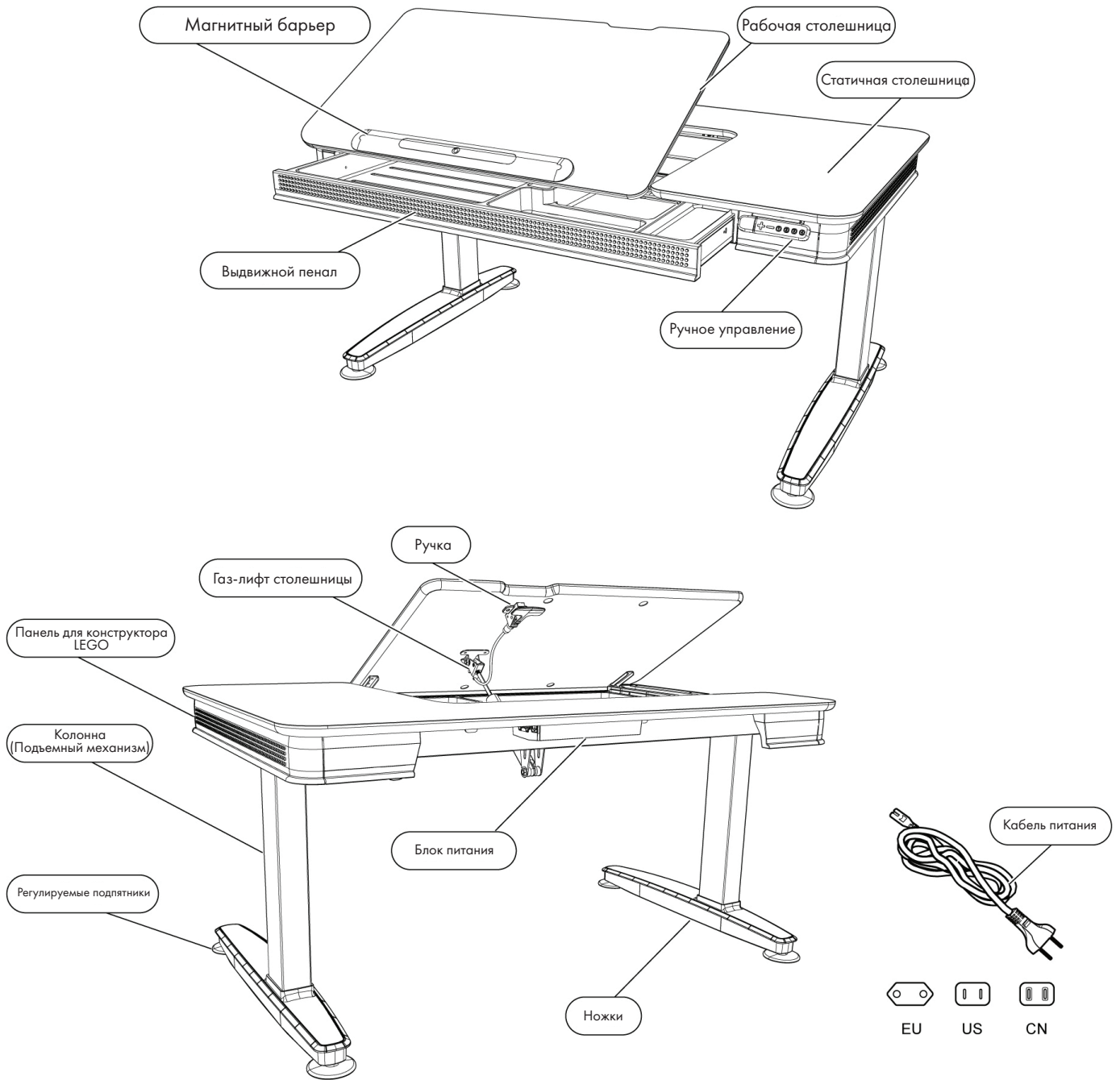
Эксплуатация

1. При регулировке высоты стола убедитесь в безопасности этого действия.
2. Перед регулировкой высоты стола отодвиньте стулья и шкафы, чтобы избежать возможных столкновений.
3. Равномерно распределяйте нагрузку на столешницу.
4. Перегрузка может привести к травмам и/или повреждению столешницы. Чтобы избежать регулировка высоты стола происходила быстрее, снимите наиболее тяжелые вещи со стола.
5. Не вскрывайте блок питания во время работы, чтобы избежать опасности поражения электрическим током.
6. Прибор не предназначен для использования детьми без присмотра.

Обслуживание

1. Детям не разрешается чистить и обслуживать стол без присмотра.
2. Все изделия должны ремонтироваться только авторизованным дилером Kid2Youth.
3. Регулярно очищайте стол и его комплектующие, чтобы избежать повреждения изделия.
4. Не допускается использование высокощелочных или кислотных, едких чистящих средств, масла, WD40 и смазочных материалов. Чистящие и дезинфицирующие средства должны иметь значение pH 6-8.
5. Проверьте исправность проводов, шнура питания и розетки.

Комплектующие



Технические характеристики

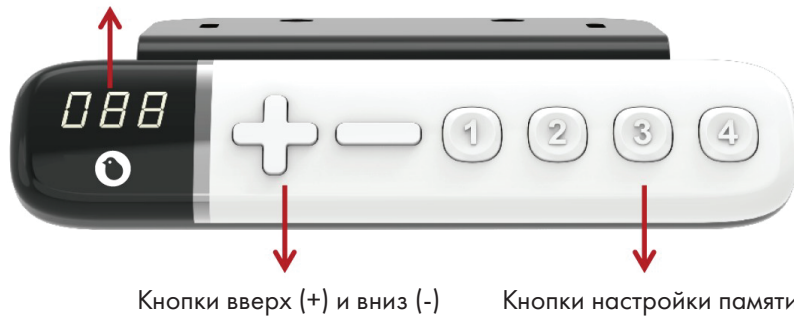
Размер столешницы	120x72 см	Подъемный механизм	Двухмоторная / 3-ступенчатая подъемная колонна
Высота стола	57-123 (±1 см)	Ящик для хранения	Выдвижной ящик / 3-ступенчатые направляющие на шарикоподшипниках
Угол наклона столешницы	0° - 45° / Плавная регулировка	Ручное управление	Отображение высоты / 4 слота памяти
Макс. грузоподъемность	75 кг	Вес стола	40.8 кг
Максимальная скорость	37±1 мм/с		
Уровень шума	< 50 дБ		
Тип питания	DC 24V / 100~240V / 50~60 Hz		
Мощность в режиме ожидания	< 0.1 W		
Материал столешницы	МДФ-П2 из Австралии/Новой Зеландии Устойчив к царапинам. Антибликовое покрытие		



Особенности эксплуатации

Пользовательский интерфейс

3-значный дисплей высоты



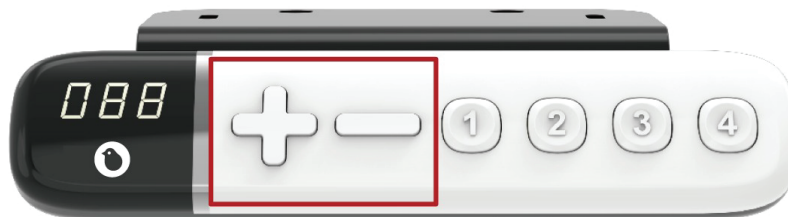
Кнопки вверх (+) и вниз (-)

Кнопки настройки памяти

Управление

Сброс

1. Одновременно нажимайте + и - в течение 3 секунд. Продолжайте нажимать кнопки до тех пор, пока обе колонны не окажутся в самом нижнем положении. По завершении сброса блок управления издаст звуковой сигнал, и кнопки можно будет отпустить.



2. По завершении сброса на дисплее отобразится начальная высота.
3. Выполните сброс при первом использовании стола.

Регулировка высоты

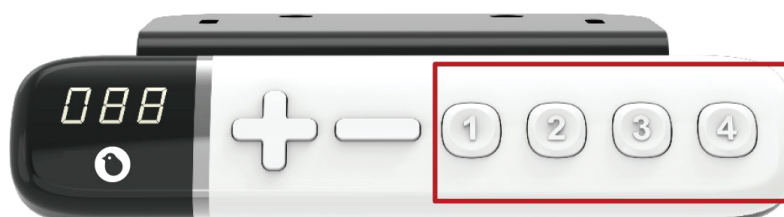
Нажимайте кнопку + или - до тех пор, пока стол не достигнет желаемой высоты.

Установка положения из памяти стола

Ручное управление поддерживает 4 слота памяти.

Как запомнить позицию стола:

1. Отрегулируйте стол на желаемую высоту.
2. Нажмите выбранную кнопку слота (1,2,3,4) с + или - в течение 2 секунд. Как только на дисплее появится значение P1, или P2, или P3, или P4, положение будет записано в соответствующий слот.

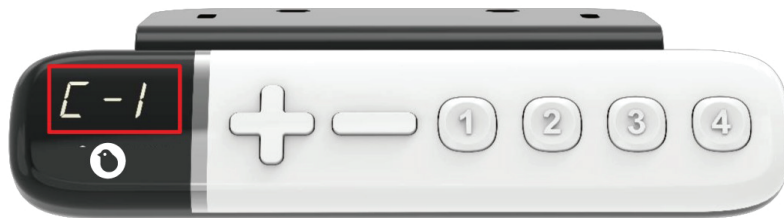


3. Нажмите (и удерживайте) кнопки 1, 2, 3 или 4, чтобы переместить стол в запомнившееся положение.

Переключение метрической и имперической единиц измерения

Нажимайте кнопки памяти 1, 2 и 4 в течение 5 секунд.

На цифровом дисплее высветится "C-I". Если в течение 5 секунд не будет введено никаких дополнительных инструкций, система вернется в обычный режим работы.



Как выбрать метрическую единицу измерения

Нажмите кнопку 2, на цифровом дисплее появится буква "C", обозначающая сантиметр.

Как выбрать империческую единицу измерения

Нажмите кнопку 3, на цифровом дисплее появится буква "I", обозначающая дюйм.

Восстановление заводских настроек

После шага 1 "Сброс" звукового сигнала нажимайте кнопки + и - в течение 15 секунд, блок управления дважды издаст звуковой сигнал.

Приведенные ниже настройки восстановят исходные заводские настройки:

- (1) Запомнившееся положение
- (2) Анти-ударная чувствительность

Решение проблем

● Перед тем как приступить к решению проблем:

1. Отсоедините кабель питания переменного тока.

- (1) Проверьте все кабели на наличие возможных повреждений.
- (2) Поврежденные кабели могут вызвать множество проблем.
- (3) Поврежденные кабели могут привести к поражению электрическим током.
- (4) Компоненты с поврежденными кабелями должны быть немедленно заменены.

2. После проверки кабеля подождите не менее 30 секунд, чтобы повторно подать питание на блок управления. Подтвердите включение блока питания, нажав любую кнопку и посмотрев на зеленый индикатор на блоке управления.

3. Выполните операцию сброса (синхронизации). Колонны должны работать синхронно.

Иногда рабочему столу может потребоваться сброс (повторная синхронизация) по целому ряду причин. Это нормально.

- (1) Убедитесь, что стол не имеет препятствий для вертикального перемещения.
- (2) Одновременно нажмите и удерживайте кнопки со стрелками "ВВЕРХ (+) и ВНИЗ(-)".
- (3) Продолжайте удерживать кнопки со стрелками "ВВЕРХ (+) и ВНИЗ (-)"; стол будет опускаться до тех пор, пока не достигнет самой низкой точки.
- (4) Отпустите кнопки, как только система подаст звуковой сигнал.
- (5) Если звуковой сигнал не подается, продолжайте удерживать кнопки в течение трех секунд после того, как стол достигнет самой низкой точки. Кроме того, если рабочий стол не выровнился, повторите операцию сброса.
- (6) Эту операцию может потребоваться повторить несколько раз, пока стол не окажется в самом нижнем положении. Система была сброшена (синхронизирована).

● Пожалуйста, обратитесь к таблице ниже, чтобы провести диагностику и выполнить действия по устранению неполадок.

Признаки	Действия	Предположительная замена
Поврежденный кабель	Определите компоненты с поврежденными кабелями и замените их.	Кабель или компонент с поврежденным кабелем.
На блоке управления нет зеленого индикатора	1. Надежно подсоедините кабель питания переменного тока к блоку питания. 2. Проверьте розетку переменного тока.	Если зеленый индикатор по-прежнему не горит, замените блок питания и кабель питания.
Не удается выполнить сброс (синхронизацию)	Если сброс невозможен, нажмите либо кнопку вверх (+), либо вниз (-). Если любая кнопка издает звук щелчка, это указывает на необходимость замены блока ручного управления. Например: а. При нажатии на + присутствует звук щелчка, но при нажатии - щелчок отсутствует. б. При нажатии на - присутствует звук щелчка, но при нажатии + щелчок отсутствует.	Ручное управление
Обе кнопки ручного управления вверх (+) и вниз (-) издают щелчок	Необходимо заменить блок питания	Блок питания
При нажатии кнопок вверх (+) или вниз(-) блок питания издает щелчок, но колонны не двигаются	Необходимо заменить блок питания	Блок управления

Признаки	Действия	Предположительная замена
Одна колонна не двигается	Переподключите кабели колонн на блоке питания. Если та же колонна не двигается, то замените проблемную колонну.	Колонна
При переподключении кабелей колонн на блоке питания, вторая колонна перестала двигаться	Необходимо заменить блок питания	Блок питания
Стол движется только в одном направлении	Необходимо заменить блок ручного управления	Ручное управление
Одна колонна движется быстрее	Замените колонну с более быстрым перемещением	Колонна

● Если на дисплее ручного управления отображаются коды ошибок, пожалуйста, обратитесь к приведенной ниже таблице для устранения неполадок:

Код ошибки	Сигнал	Описание	Ситуация	Действие
E00/000	Нет звукового сигнала	Сброс выполняется	Сброс не завершен. Произошла ошибка; необходимо выполнить сброс.	Нажмите и удерживайте кнопки вверх + и вниз - одновременно, чтобы полностью опустить стол. Вы услышите звуковой сигнал, когда сброс будет завершен.
E01	3 звуковых сигнала	Защита от чрезмерного использования	Работа в течение обычного времени и частоты рабочего цикла.	Подождите около 5 минут, стол снова заработает.
E02	2 звуковых сигнала	Неровная поверхность	Обнаружен наклон стола	Обнаружен наклон стола. Отрегулируйте подпятники и выполните сброс. Если сброс не может быть выполнен или ошибка продолжает возникать после сброса, одна из колонн неисправна и нуждается в замене.
E03/E04	Без звукового сигнала, реверс стола 40 мм (30 мм)	Защита от столкновений	Во время работы стола обнаружено препятствие.	Устраните препятствие - стол должен вернуться к нормальной работе после завершения цикла реверсирования. Если стол не работает нормально, выполните сброс. Если сброс не может быть выполнен или ошибка продолжает появляться после сброса, колонна нуждается в замене.
E11/E12	5 звуковых сигналов	Защита двигателя от перегрузки по току	Двигатель перегружен	Снимите тяжелый груз - стол вернется к нормальной работе. Если стол по-прежнему не может нормально работать, выполните сброс и включите стол. Если сброс не может быть выполнен или ошибка продолжает возникать после сброса, колонна неисправна и нуждается в замене.
E21/E22	1 продолжительный сигнал	Нет ответа от двигателя	Сигнал от двигателя не обнаружен	Отсоедините кабель питания, немного подождите, а затем снова подключите его. Если стол по-прежнему не может нормально работать, выполните сброс и включите стол. Если сброс не может быть выполнен или ошибка продолжает возникать после сброса, ножка неисправна и нуждается в замене.
E31/E32	4 звуковых сигнала	Отсутствие энергопотребления от двигателя	Ток от двигателя не обнаруживается	Отсоедините кабель питания, подождите немного, затем снова подключите его. Выполните сброс и управляйте столом. Если сброс не может быть выполнен или ошибка продолжает возникать после сброса, колонна неисправна и нуждается в замене.

Примечания: Пожалуйста, свяжитесь с дилером / магазином / производителем, у которого вы приобрели стол, для получения любых запасных частей.

Инструкция по сборке



Внимание

- Самостоятельно столом могут пользоваться дети от 8 лет и старше
- К сборке стола допускаются только взрослые
- Эксплуатация стола детьми младше 8 лет допускается только в присутствии взрослого

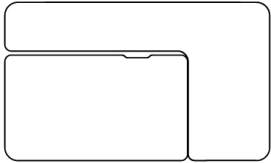
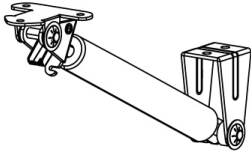
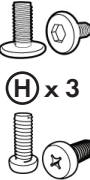
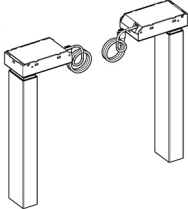
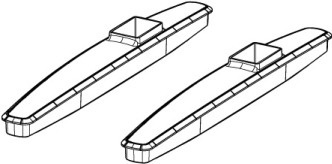
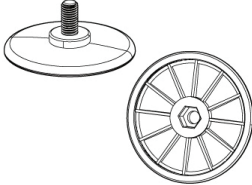

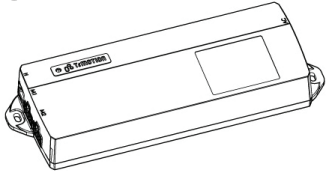
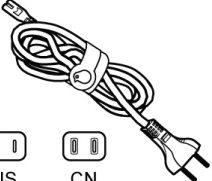
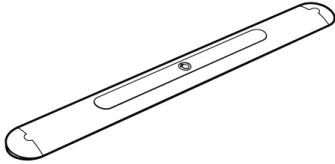
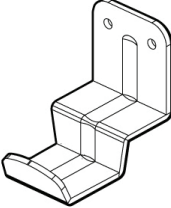


Не используйте автоматические инструменты при сборке

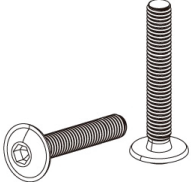
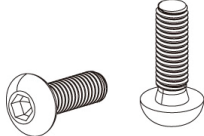
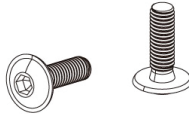
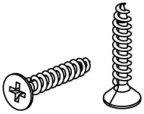


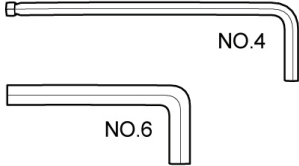


Избегайте столкновения частей стола с другими предметами или стенами

Список деталей

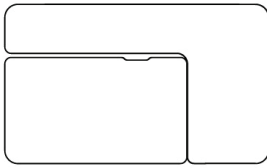
<p>1 Столешница x 1</p>  <p>120 см x 72 см</p>	<p>2 Газ-лифт столешницы x 1</p> 	<p>E x 2 Винты M6x9 мм</p> <p>H x 3 Винты 4.8x14 мм</p> 	<p>3 Подъемная колонна x 2</p> 
<p>4 Ножки x 2</p> 	<p>5 Подпятники x 4</p> 	<p>6 Блок ручного управления x 1</p> 	<p>7 Блок питания x 1</p>  <p>100V-240V</p>
<p>8 Кабель питания x 1</p>  <p>EU US CN</p>	<p>9 Магнитный держатель для книг x 1</p> 	<p>10 Крючок для рюкзака x 1</p> 	

Комплект фурнитуры

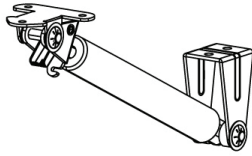
<p>A Винты x 4 → 3</p>  <p>M6x32 мм</p>	<p>B Винты x 8 → 4</p>  <p>M10x27 мм</p>	<p>C Винты x 4 → 3</p>  <p>M6x15 мм</p>	<p>D Винты x 2 → 6</p>  <p>3.5x22 мм</p>
<p>F Винты x 2 → 7</p>  <p>4.8x14 мм</p>	<p>G Винты x 2 → 10</p>  <p>M4x8 мм</p>	<p>Шестигранник x 2</p>  <p>NO.4 NO.6</p>	

Сборка столешницы

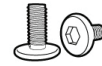
1 x 1



2 x 1



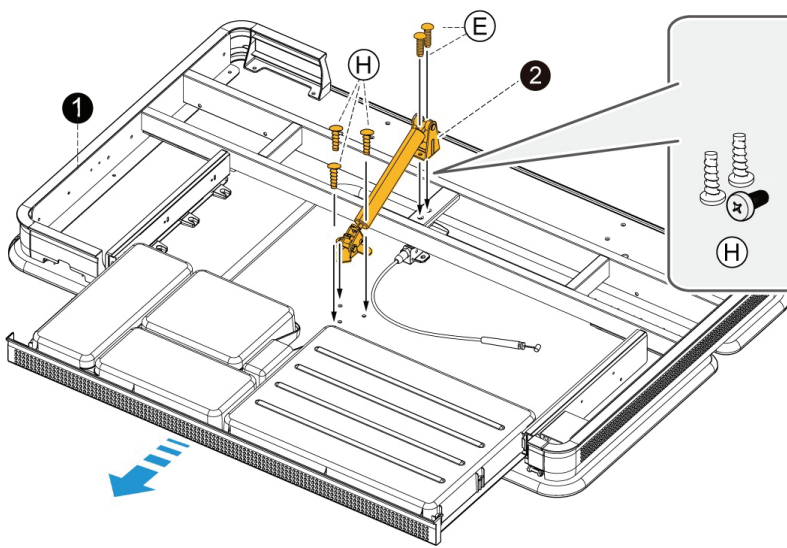
E x 2



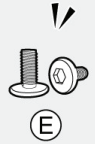
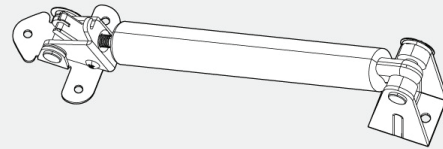
H x 3



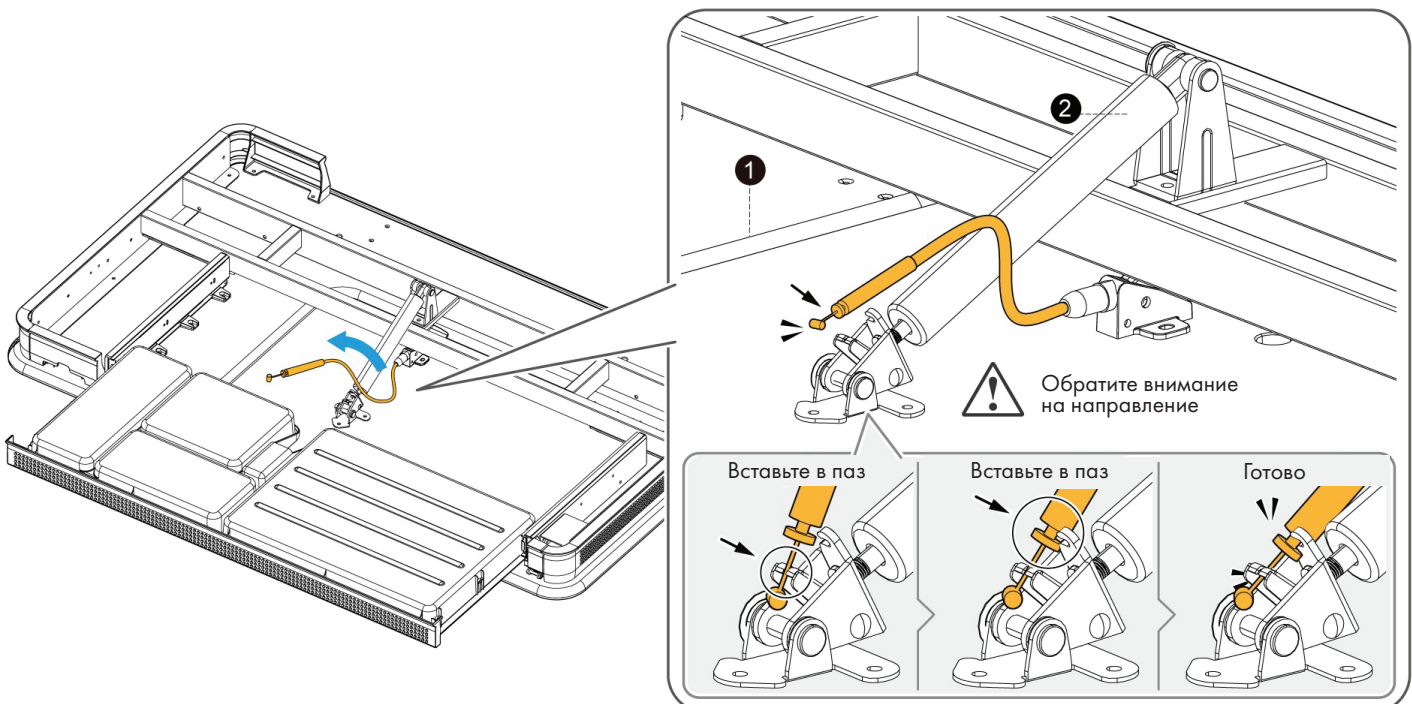
Зафиксируйте газ-лифт столешницы



Обратите внимание на порядок сборки
Сначала следует закрепить винты E

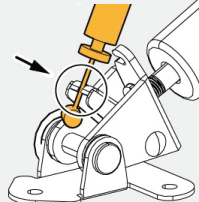


Зафиксируйте трос газ-лифта

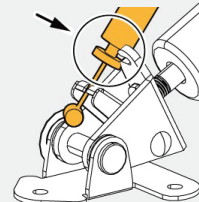


Обратите внимание
на направление

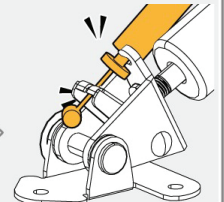
Вставьте в паз



Вставьте в паз

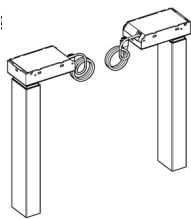


Готово

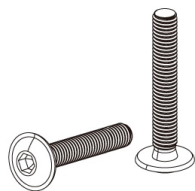


Установка подъемных колонн

3 x 2

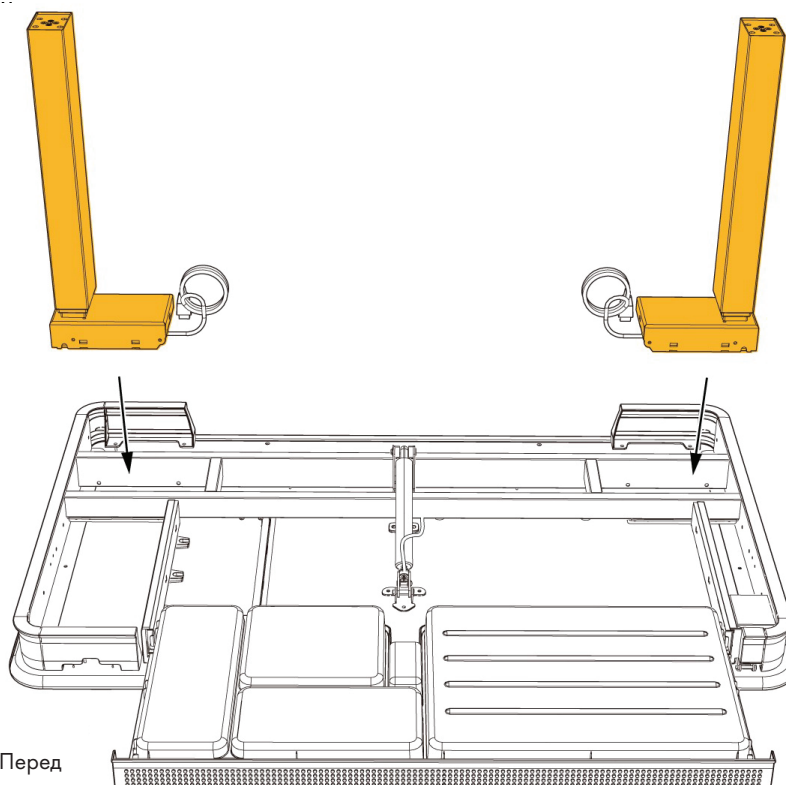


A x 4



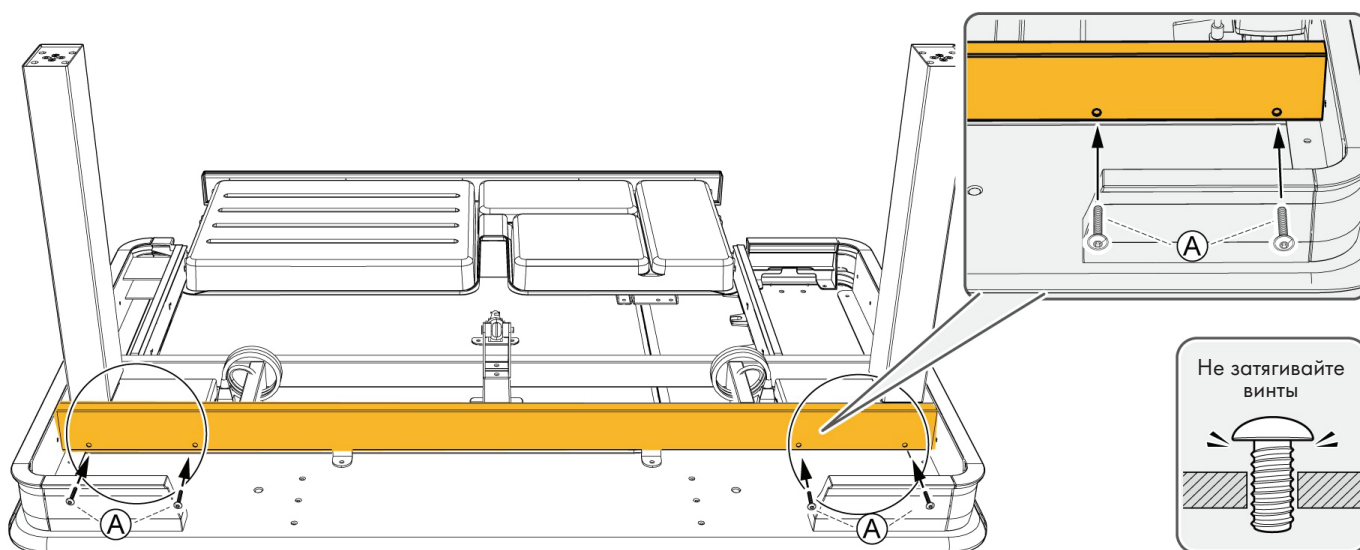
M6x32 мм

Установите подъемные колонны



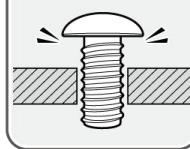
Перед

Вкрутите винты А



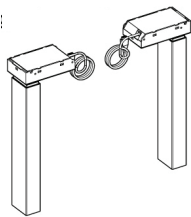
Зад

Не затягивайте
винты

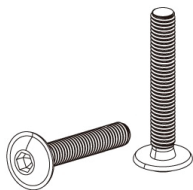


Установка подъемных колонн

3 x 2

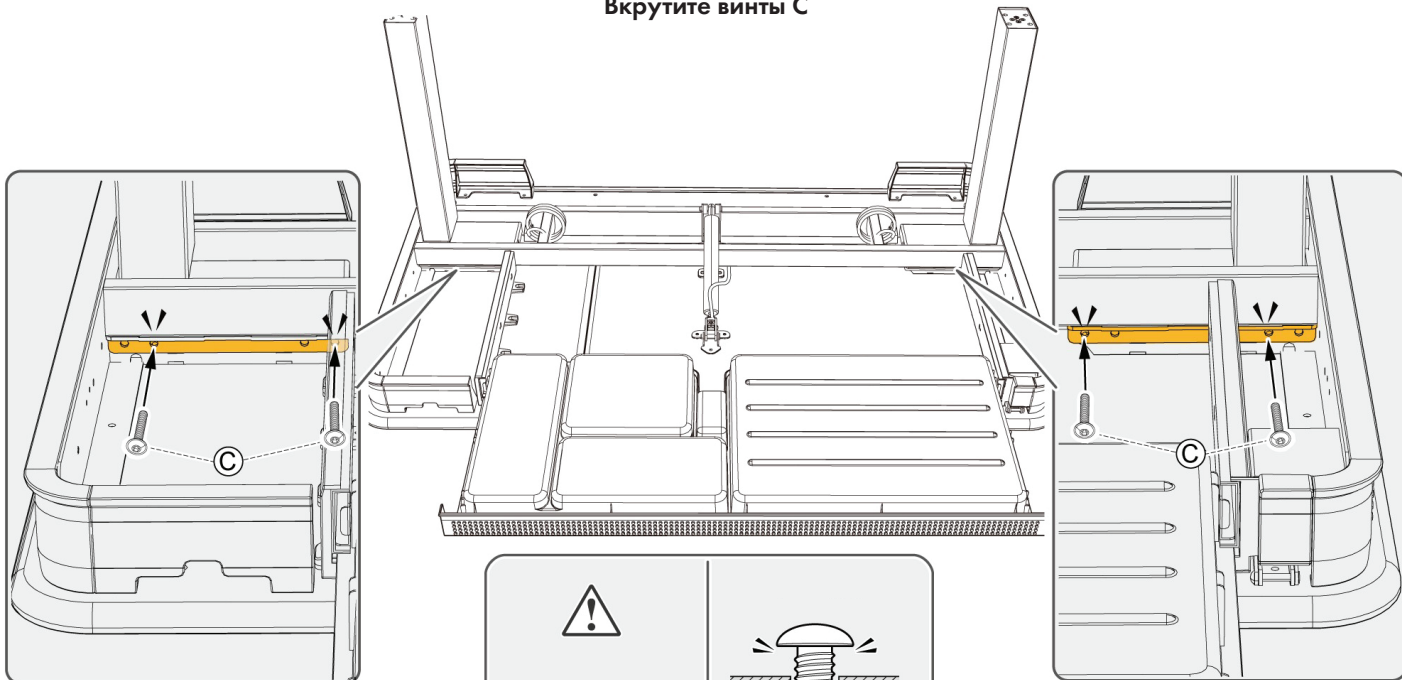


A x 4

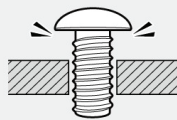


M6x32 мм

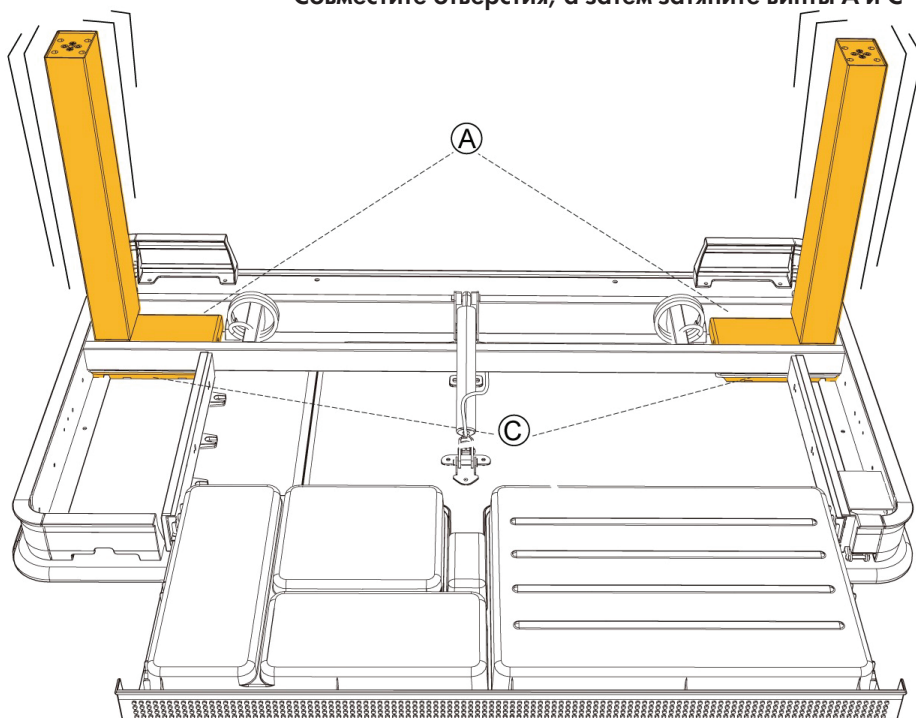
Вкрутите винты С



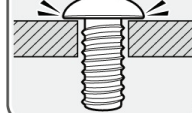
Не затягивайте
винты



Совместите отверстия, а затем затяните винты А и С

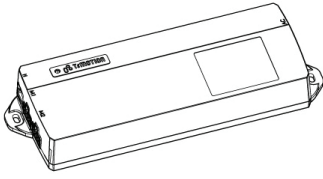


Затяните
винты



Сборка блока питания

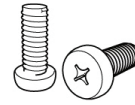
7 x 1



8 x 1

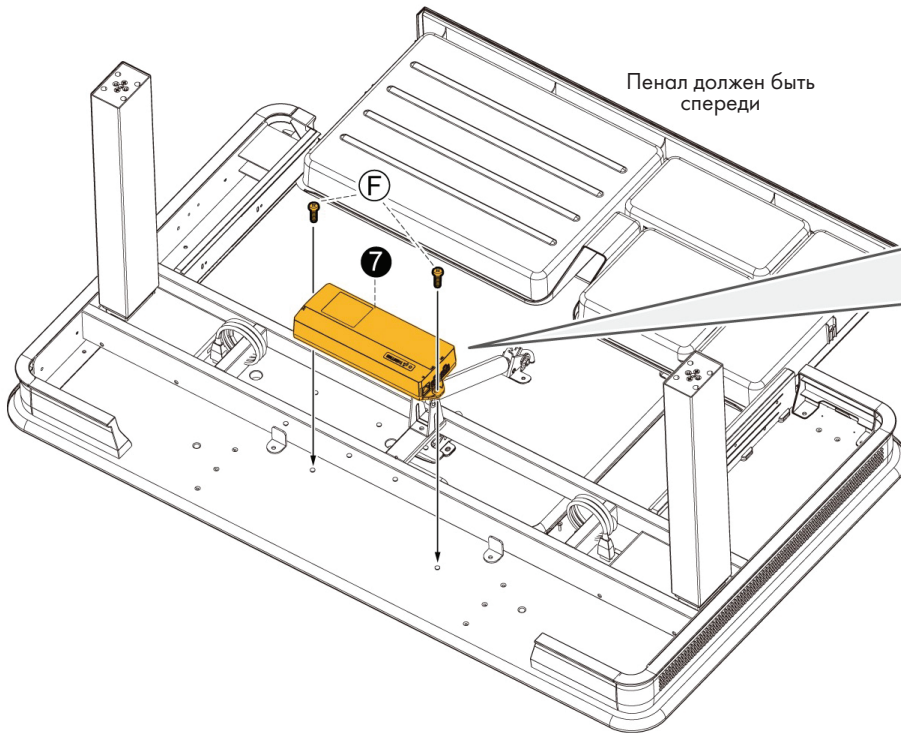


F x 2 → 7

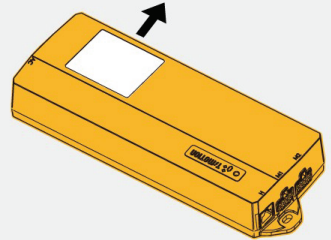


4.8x14 мм

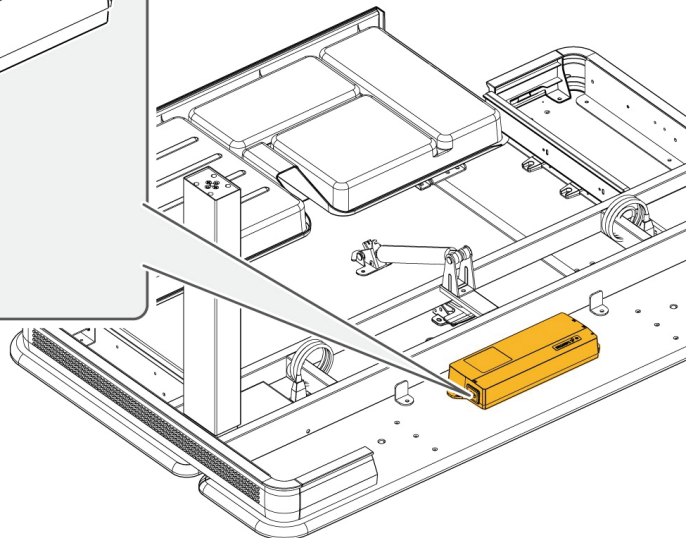
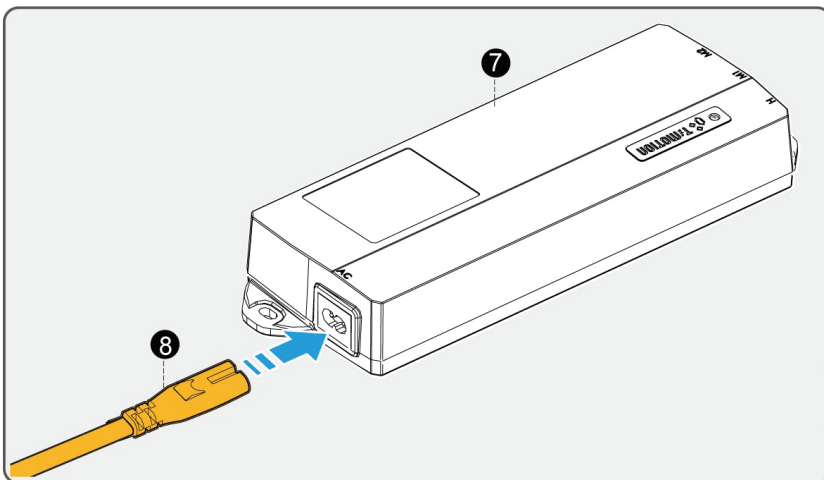
Зафиксируйте блок питания



Стикер должен быть спереди



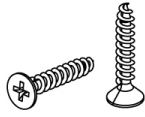
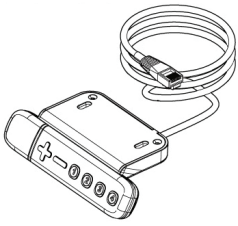
Подключите кабель питания



Сборка ручного контроллера

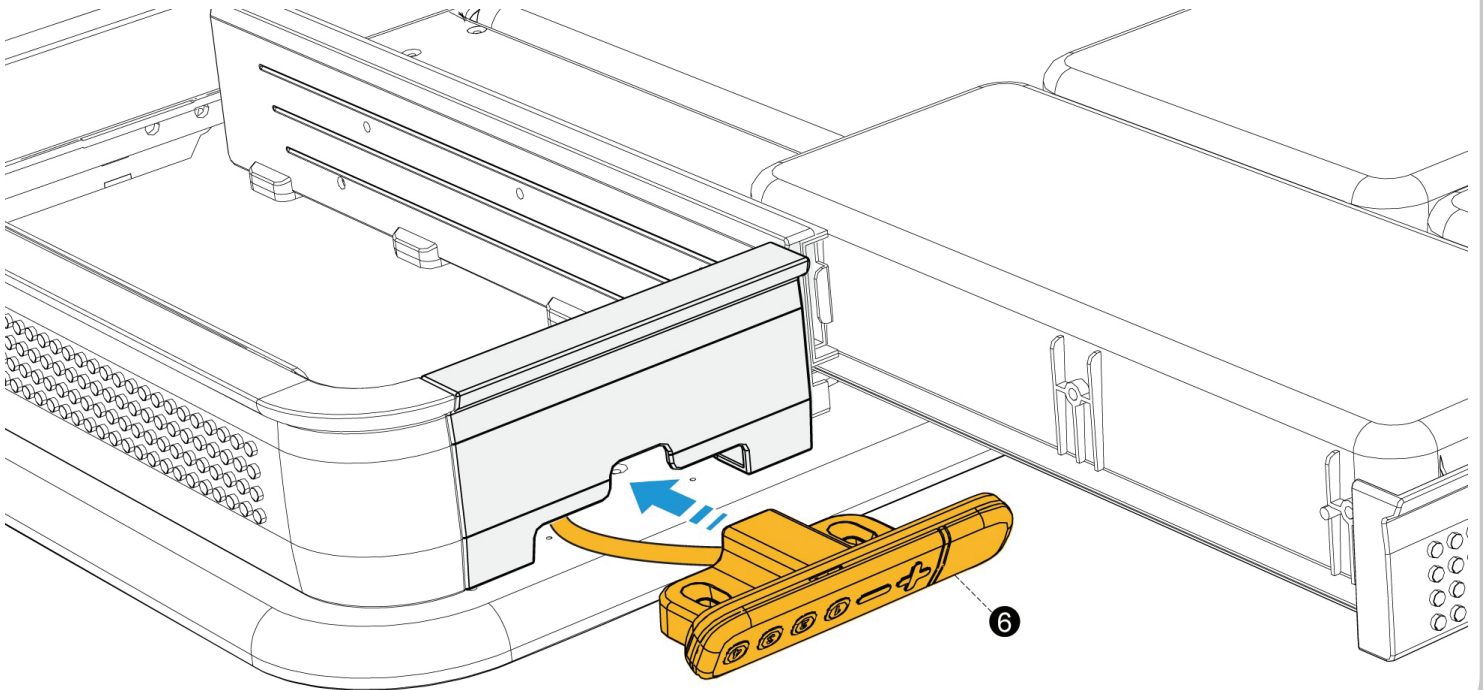
6 x 1

D x 2 → 6

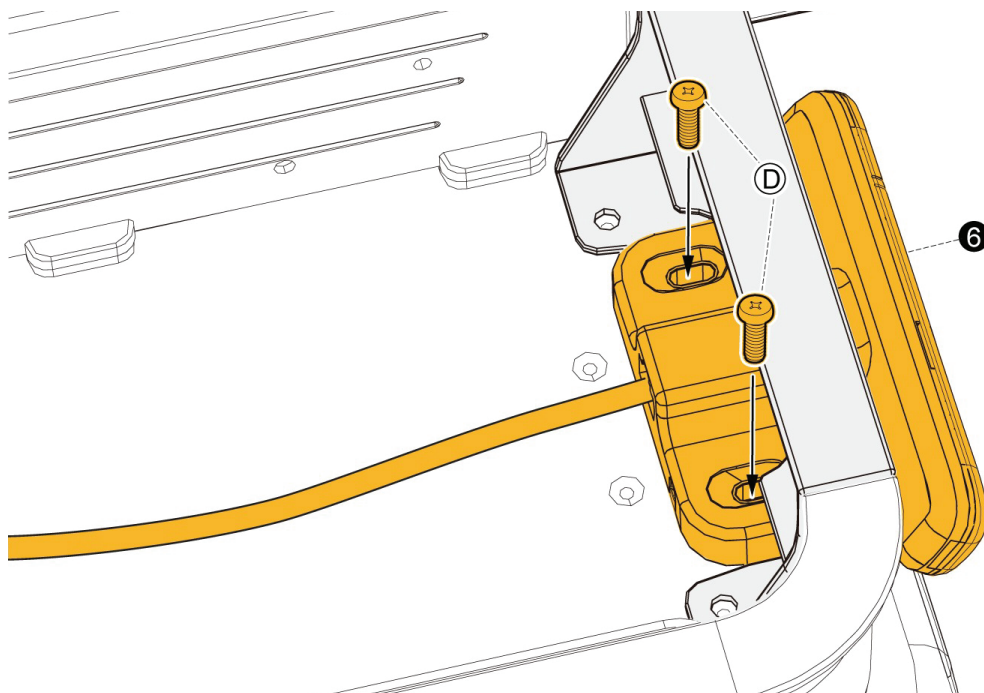


3.5x22 мм

Расположите ручной контроллер в предназначенном для него месте

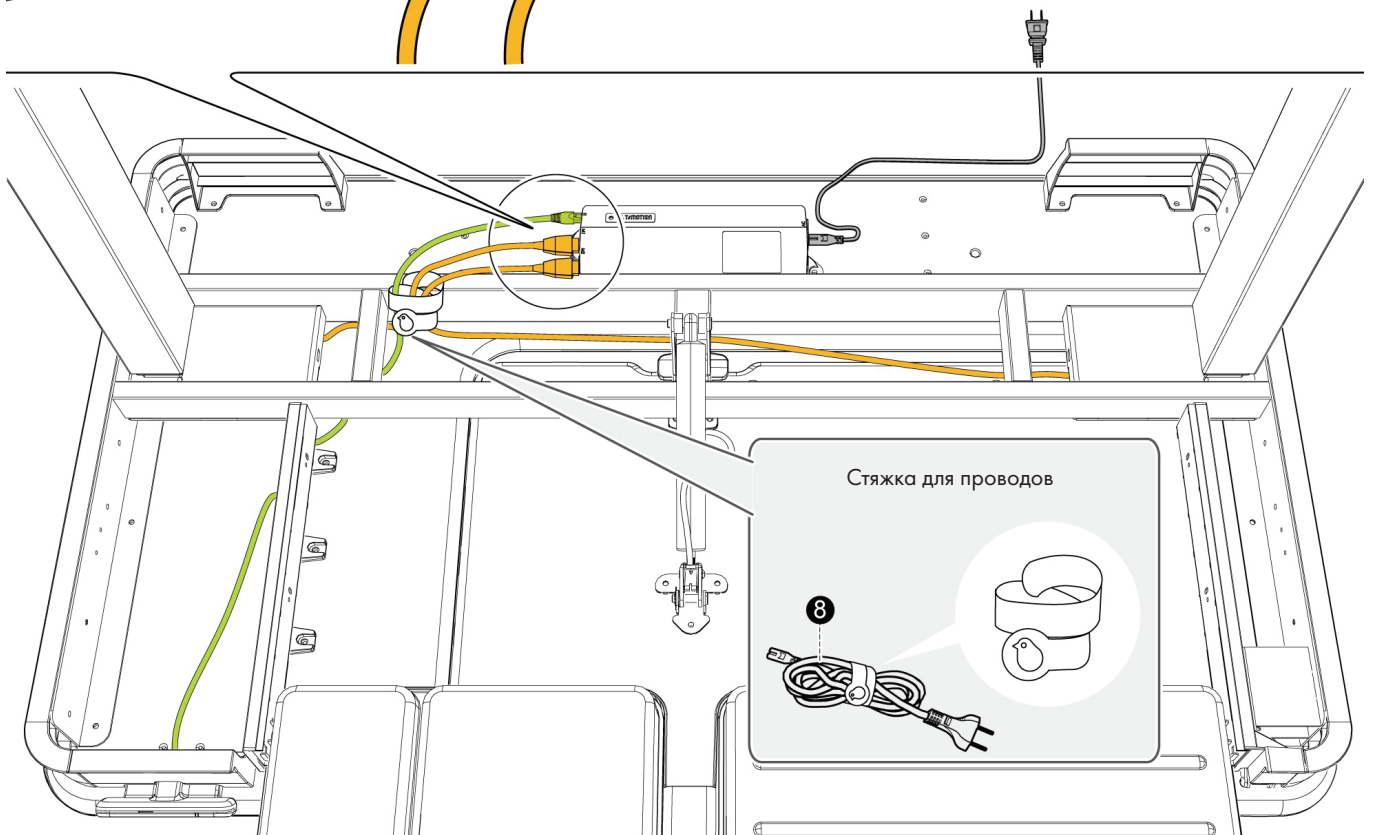
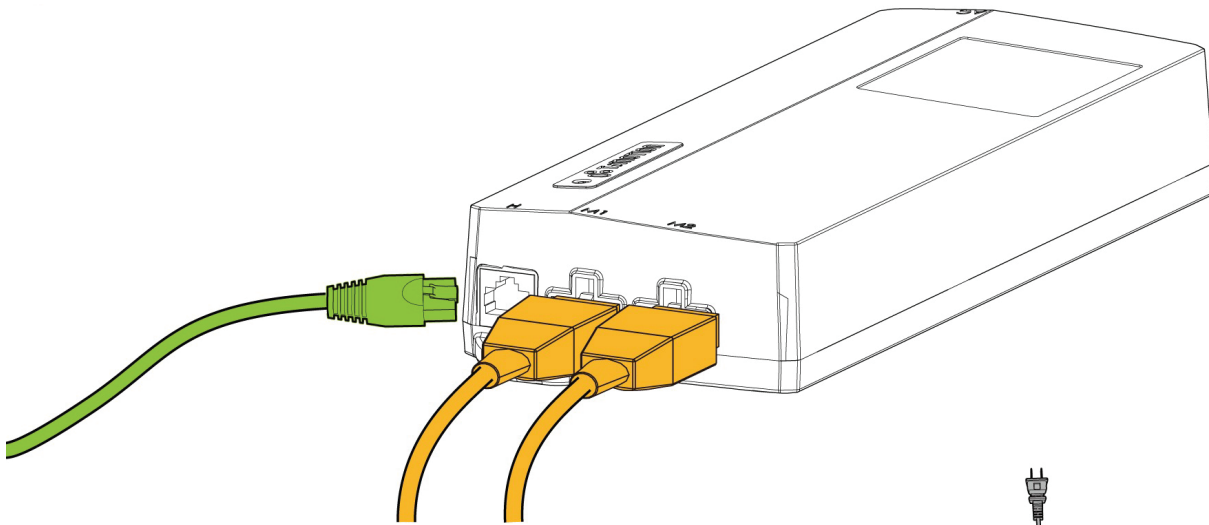


Зафиксируйте контроллер винтами D

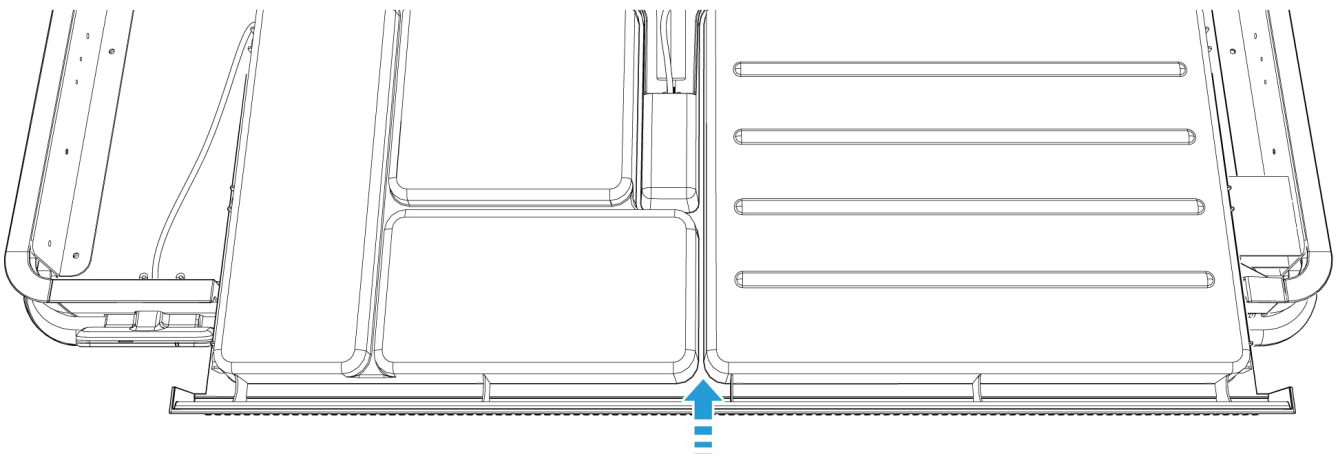


Подключение проводов

Подключите провода к блоку питания в соответствующие разъемы

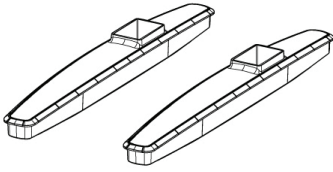


Закройте пенал

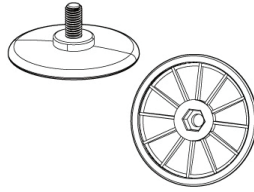


Сборка ножек

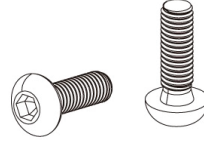
4 x 2



5 x 4

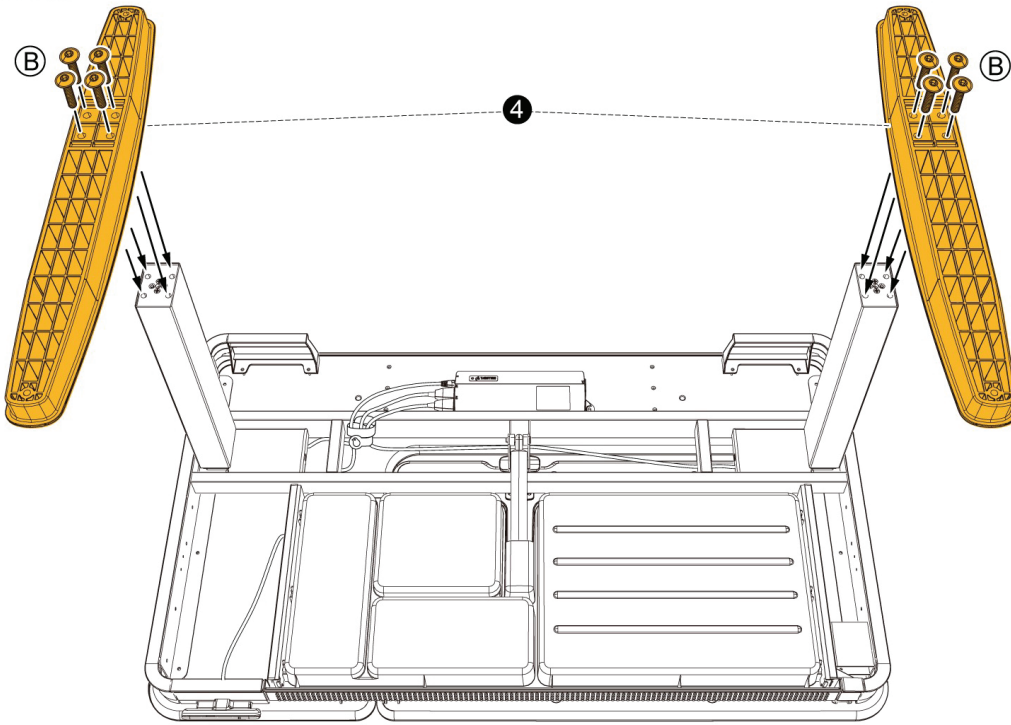


B x 8 → 4

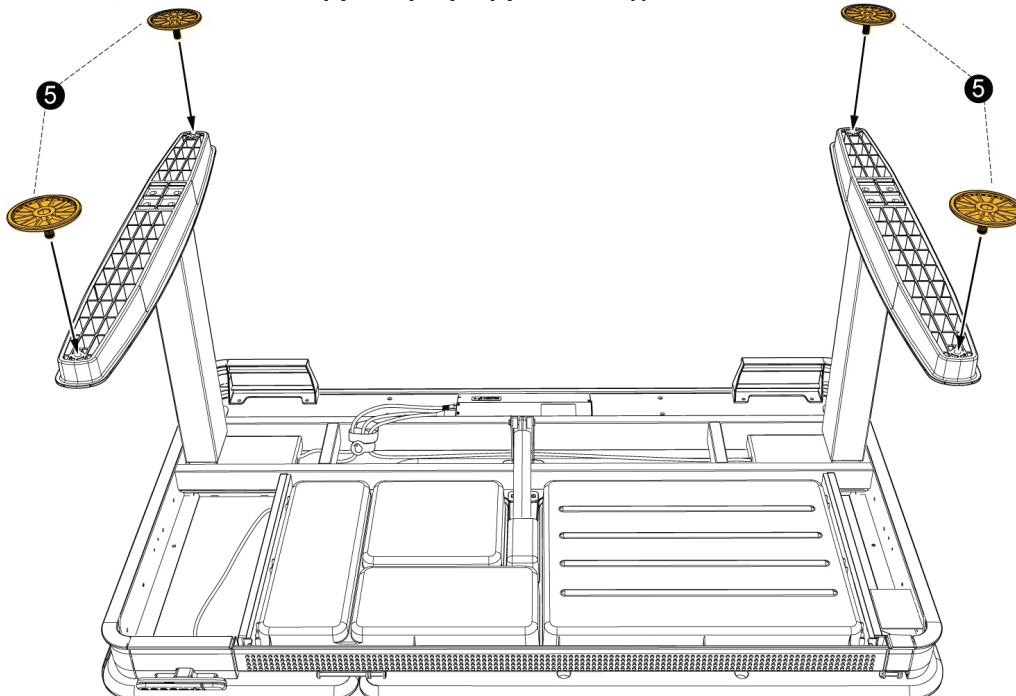


M10x27 мм

Зафиксируйте ножки винтами B

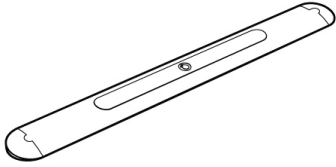


Вкрутите регулируемые подпятники

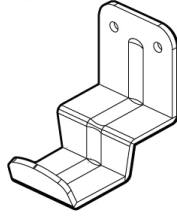


Сборка аксессуаров

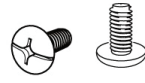
9 x 1



10 x 1

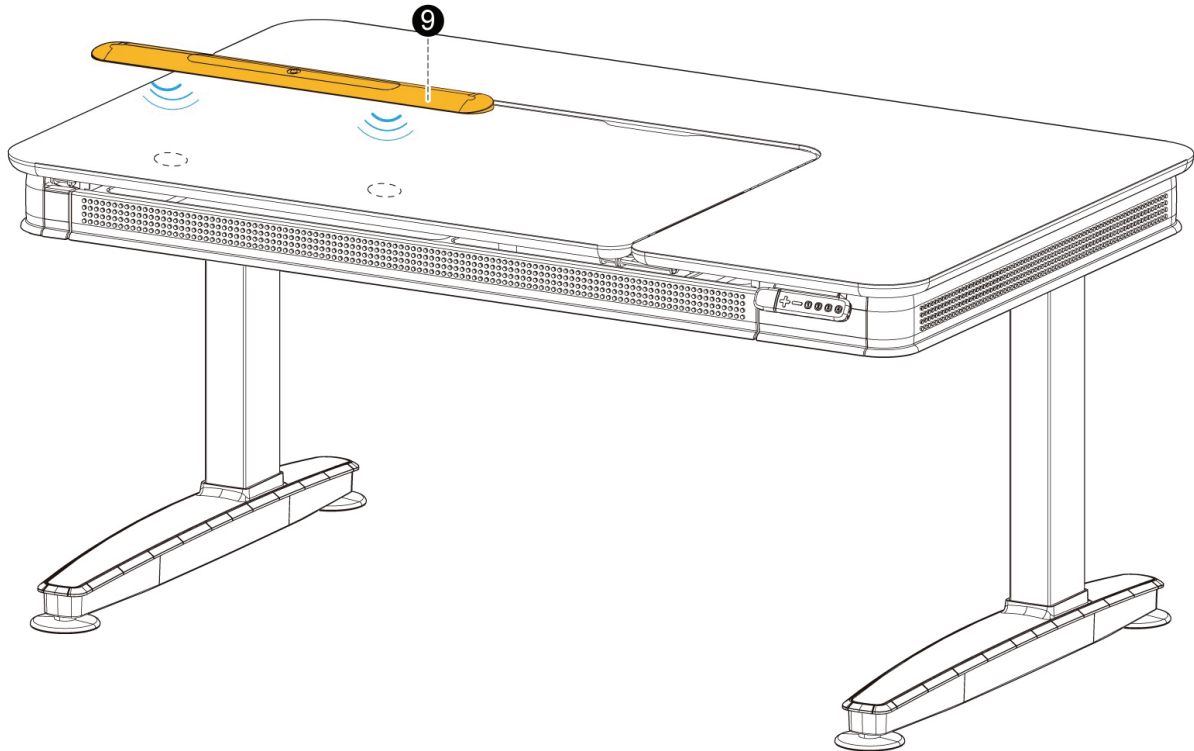


G x 2 → 10

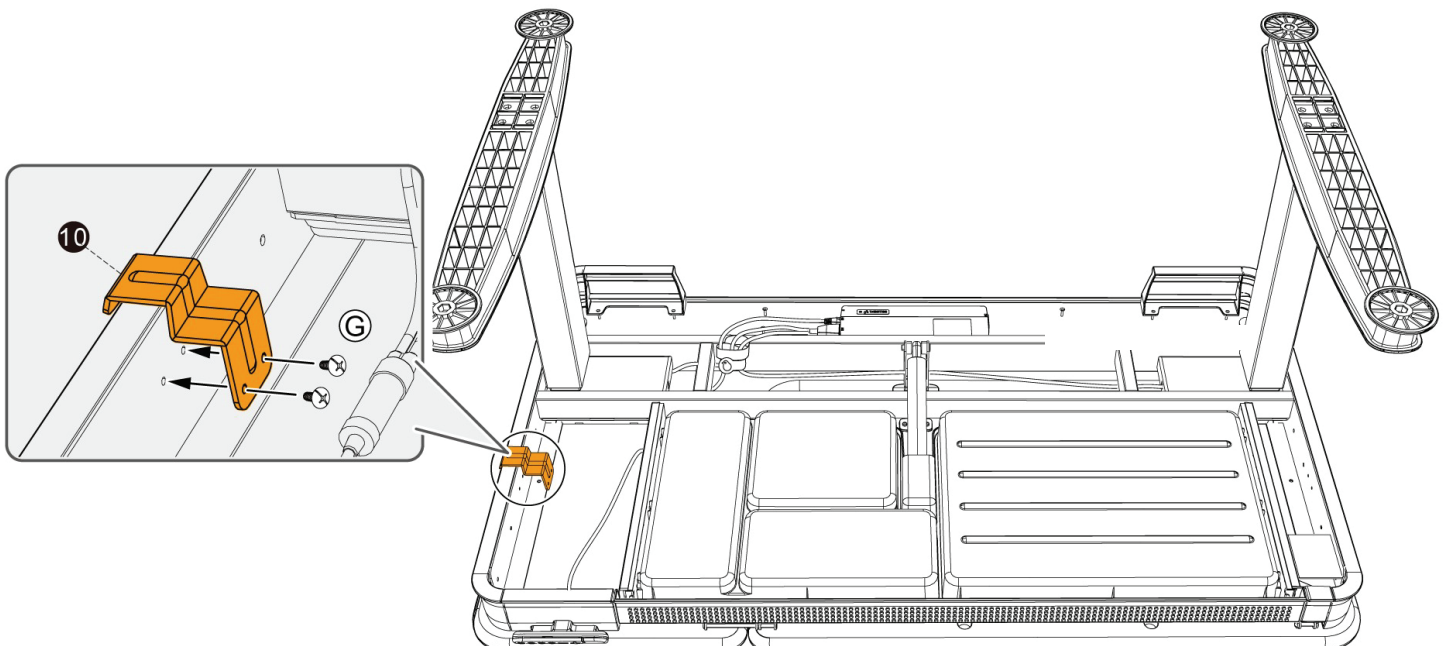


M4x8 мм

Расположите магнитный барьер для книг

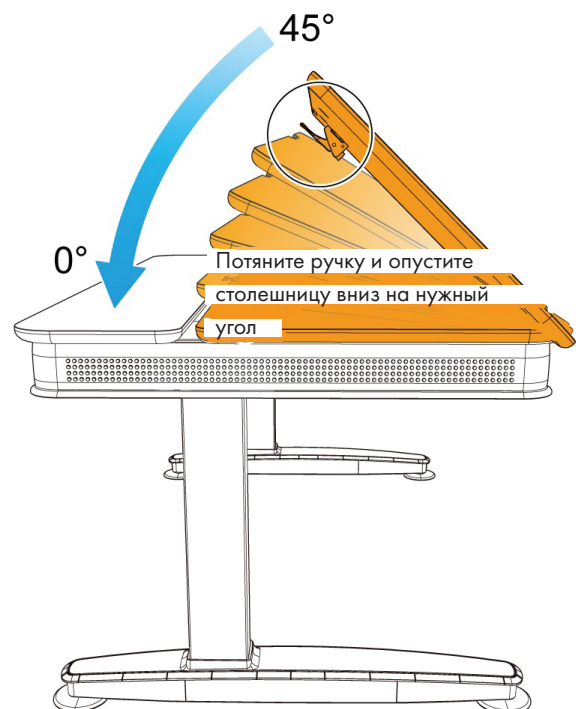
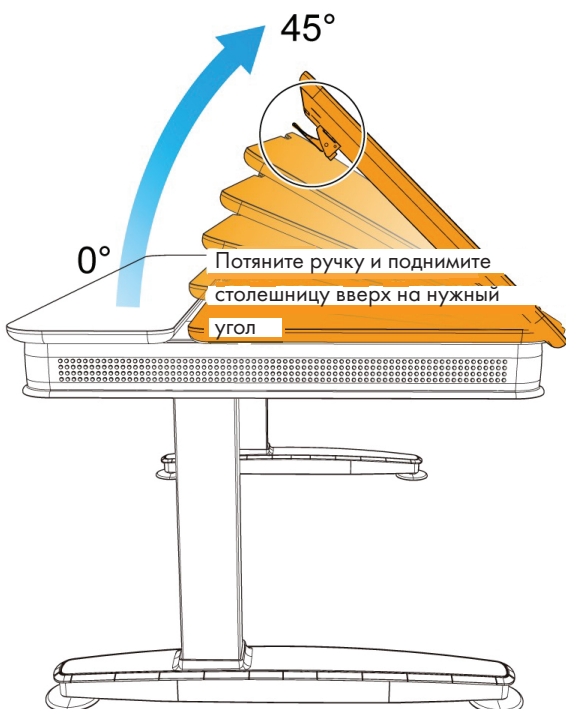
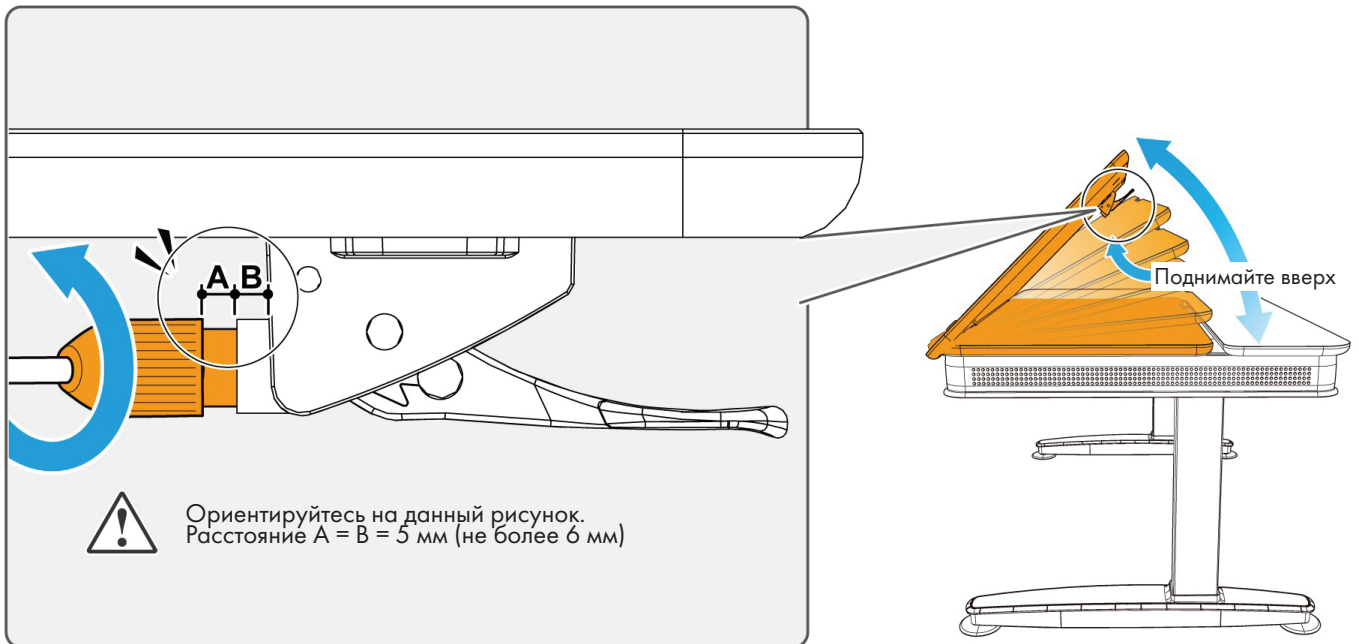


Зафиксируйте крючок для рюкзака винтами G



Регулировка угла наклона

Несколько раз смените угол наклона. Когда почувствуете, что столешница плавно ходит, отрегулируйте ручку.





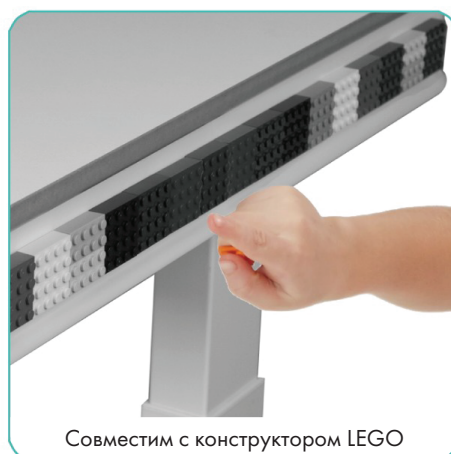
Магнитный барьер



Большой выдвижной пенал с разделителями



4 слота памяти



Совместим с конструктором LEGO



kid2youth.com

TCT NANOTEC CO., LTD

📍 No.1, 14th Rd., Taichung Industrial Park Taichung City 407, Taiwan
☎ +886-(0)4-23591666 📠 +886-(0)4-23591686 🌐 www.kid2youth.com

Гарантийный лист

Наименование товара:	Стол с электроприводом TCT Nanotec E6- 120S
Срок гарантии:	12 месяцев + 24 месяца Save Plus (нужно активировать в течение 2 недель с момента покупки)









Условия гарантии:

1. Гарантия распространяется на все случаи обнаружения брака, а также дефектов производственного характера.
2. В течение гарантийного срока владелец имеет право на бесплатный ремонт по неисправностям, которые явились следствием производственных дефектов.
3. Для осуществления гарантийного обслуживания необходимо иметь документы, подтверждающие факт покупки, гарантийный лист и номер заказа.

Гарантийное обслуживание не производится, если:

- Изделие имеет следы механического повреждения
- Были нарушены условия эксплуатации, транспортировки или хранения
- Проводился ремонт лицами, не являющимися сотрудниками авторизованного сервисного центра
- Использовались не оригинальные комплектующие

Действующие условия гарантии написаны в актуальной версии инструкции на нашем сайте. Производители оставляют за собой право без предварительного уведомления покупателя вносить изменения в конструкцию, комплектацию или технологию изготовления изделий с целью улучшения их свойств.

Обращение в отдел рекламаций:  +7 (495) 032-55-30 <small>Телефон</small>  serv@qp-partu.ru <small>Почта</small>  + 7 925 195-62-13 <small>WhatsApp</small>  Qp_partu_mebel_bot <small>Telegram</small>	Отдел продаж:  8 800 775 77 23 <small>Телефон</small>  Qp_partu_bot <small>Telegram</small>  +7 (495) 125-25-50 <small>WhatsApp</small>	Наш сайт:  qp-partu.ru
---	--	---



**Активировать
дополнительную
гарантию Save Plus**

Расширенная гарантия должна быть активирована в течение двух недель с момента покупки.

Дата покупки: <small>Заполняется продавцом</small>	
Место покупки: <small>Заполняется продавцом</small>	

